

innex DS200

文件掃描器

快速使用指南

Innex DS200 文件掃描器採用強大的 2010 萬畫素感應器，有效提升工作效率，讓您告別繁瑣的掃描流程。

透過 Innex DS200，您將享受高效、高品質的掃描體驗。改變您的文件處理流程，讓您的掃描作業更加流暢與高效！

InnexScan 提供多樣化的功能，包括文件與書籍掃描、OCR（光學字元辨識）技術，可辨識文字並匯出為 PDF、Word 或 Excel 檔案，支援條碼掃描等多項功能。

欲了解更多資訊，請造訪：

Innex DS200

<https://funtechinnovation.com/innex/innex-document-scanner-DS200/>

InnexScan

<https://funtechinnovation.com/software/innexscan/>

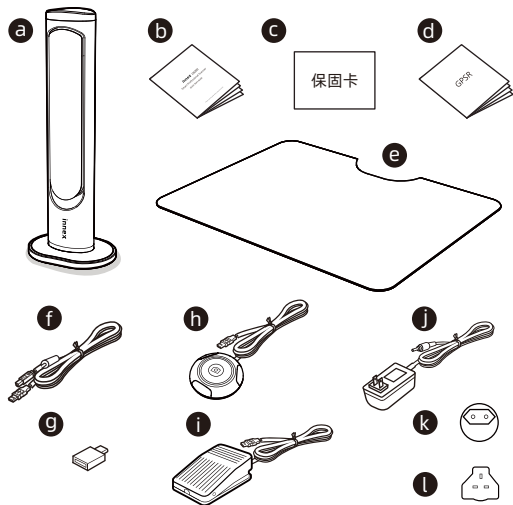


InnexScan

使用產品前，請詳閱此指南。

包裝內容

- a DS200
- b 快速入門指南
- c 保固卡
- d GPSR 聲明
- e 掃描墊
- f USB 線
- g USB-C 至 USB A 轉接頭
- h 手動按鈕
- i 腳踏鍵
- j 電源轉接器 (A 型)
- k 電源插頭 (C 型)
- l 電源插頭 (G 型)

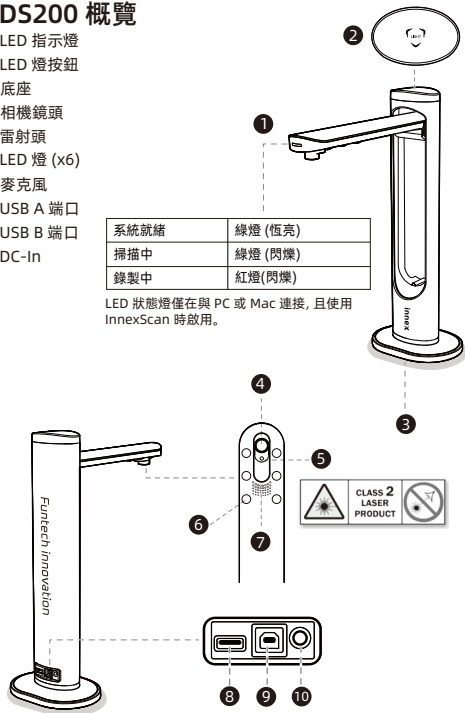


DS200 概覽

- 1 LED 指示燈
- 2 LED 燈按鈕
- 3 底座
- 4 相機鏡頭
- 5 雷射頭
- 6 LED 燈 (x6)
- 7 麥克風
- 8 USB A 端口
- 9 USB B 端口
- 10 DC-In

系統就緒	綠燈 (恆亮)
掃描中	綠燈 (閃爍)
錄製中	紅燈 (閃爍)

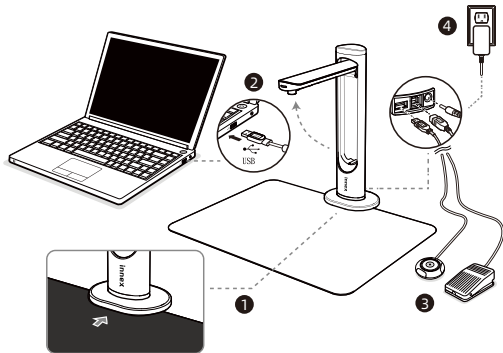
LED 狀態燈僅在與 PC 或 Mac 連接, 且使用 InnexScan 時啟用。



硬體安裝

- 1 將掃描墊放在 DS200 前面，並展開 DS200。
- 2 將 USB 線的一端連接至 DS200 背面的 USB B 端口，另一端連接至電腦上的 USB 端口。
- 3 將手動按鈕或腳踏鍵連接至 DS200 背面的 USB A 端口。
- 4 將電源轉接器插入 DS200 背面的 DC-in 端口，並將另一端連接至電源插座。

⚠ 請確保使用產品隨附的電纜和電源轉接器。



注意：請確保掃描墊與掃描器底座之間沒有空隙。

使用 InnexScan 軟體

InnexScan 是一款能充分發揮 DS200 全功能的軟體，提供以下模式以滿足您的不同需求。

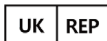
模式	描述
快速掃描	此模式讓您只需按一下按鈕，即可迅速有效地執行預先定義的掃描設定。
拍照	此模式可讓您擷取快照並儲存為 JPG、BMP、PNG 或 TIFF 格式。
文件	此模式具有強大的影像處理演算法，可修復文件損壞的邊緣，並根據文字方向旋轉頁面，專為掃描文件、名片等而設計。它還可以讓您直接掃描為 JPEG 或 PDF 檔案，甚至可以執行 OCR，將掃描資料轉換為可編輯的 Word、Text 或 Excel 檔案。
書本	此模式專為掃描書籍和雜誌而設計。包括自動掃描、曲面展平、去除手指影像、增強背景和分割頁面等進階功能。
條碼識別	此模式用於掃描識別條碼和 QR code。它允許您將掃描結果儲存為 JPEG、Text、Excel 或 PDF 格式，讓資料管理變得簡單且有效率。

展台	此模式可讓您透過連接的投影機或 HDTV 即時顯示物件或文件。它也適合錄製視訊教學等。此模式可確保無縫簡報和教學錄製。
OCR	此模式可讓您將整批掃描影像轉換成可搜尋的 PDF 檔案或可編輯的 Word、Excel 和文字檔，支援超過 100 種語言。

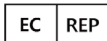
請造訪 <https://funtechinnovation.com/downloads/> 下載並安裝 InnexScan。

如需 InnexScan 的詳細使用說明，請參閱 InnexScan 使用手冊，該手冊可從下列網址下載

<https://funtechinnovation.com/downloads/>。



APEX CE SPECIALISTS LIMITED
89 PRINCESS STREET, MANCHESTER, M1 4HT, UK



APEX CE SPECIALISTS GMBH
HABICHTWEG 1 41468 NEUSS GERMANY



Vous êtes responsable de remettre tous les appareils électriques et électroniques usagés à des points de collecte correspondants.

Pour en savoir plus:
www.quefairemesdechets.fr

FR

規格

影像感測器	CMOS 感光元件
最大解析度	光學 5120 x 3920 像素 (20.1 MP)
軟體插值	5888 x 4522 像素 (26 MP)
輸出 DPI	約 300 dpi (A3)
最大拍攝範圍	A3 (426 x 320 mm)
掃描速度	每 A3 頁 1.5 秒
色彩位元深度	24 位元
鏡頭焦距	固定焦距
雷射燈	內建
光源	內建高亮度 LED
掃描方式	手動按鈕、腳踏鍵、軟體按鈕、自動掃描
輸出格式 (Mac 版軟體不支援 TTS)	圖片: JPG, TIFF, BMP, PNG, 文件: PDF(圖像), PDF(可搜尋), PDF(文字), Excel, Word, Txt 電子書: EPUB TTS 語音格式: MP3, WAV 影片: AVI, MP4, FLV
介面	USB 2.0 Type-B x 1 (用於電腦連接) USB 2.0 Type-A x 1 (用於 USB 延伸)
電源	5V/2A
尺寸	合起尺寸: 110(長) x 150(寬) x 402(高) mm 展開尺寸: 307(長) x 150(寬) x 402(高) mm
淨重	約 1.2 公斤

系統需求

操作系統	Microsoft Windows 10、11; MacOS 11 或更新版本
中央處理器	Intel i5 處理器或更高階 (Windows)
記憶體	最低 8GB/建議 16GB 以上
儲存空間	20GB 可用硬碟空間
I/O 連接埠	USB 2.0 端口



**CLASS 2
LASER
PRODUCT**



Diode Laser

Max. output power: < 1 milliwatt

Wavelength: 400-700 nanometers (visible light)

Min. divergence: 0.5 milliradian

Output: **Continuous (CW)**

Laser hazard classification: **Class 2**

Laser Safety Facts



Laser hazards

Do not look into the direct or reflected beam; can cause eye injury up to 50 ft (15 m) away.

Visual interference (glare) with pilots and drivers

Interferes with vision up to 1050 ft (320 m) away. Can be a distraction up to 2 miles (3.2 km) away. **NEVER point any laser towards aircraft or vehicles; it is unsafe and illegal.**

Safe use guidance

Class 2 lasers are considered safe for accidental eye exposure. Do not look or stare into beam. Do not aim at aircraft. **This is not a toy.** Always supervise children.

Additional safety information online

Scan the QR code above, or visit LaserSafety.info/2

Fun Technology Innovation Inc.

