

# innex DS200

Dokumentskanner

## Snabbstartsguide

**Innex DS200** Dokumentskannern är utvecklad för att öka din produktivitet med sin kraftfulla sensor på 20,1 megapixel. Säg farväl till besväret med tidskrävande skanningsuppgifter. Med Innex DS200 får du effektiv skanning av hög kvalitet som förbättrar din dokumenthantering. Låt oss komma igång och göra din skanningsupplevelse smidig och produktiv!

InnexScan erbjuder ett brett utbud av funktioner, inklusive skanning av dokument och böcker, OCR (optisk teckenigenkänning) för att känna igen text och exportera resultaten i PDF-, Word- eller Excel-format, streckkodsskanning och mycket mer.

För mer information, vänligen besök:

Innex DS200

<https://funtechinnovation.com/innex/innex-document-scanner-DS200/>

InnexScan

<https://funtechinnovation.com/software/innexscan/>

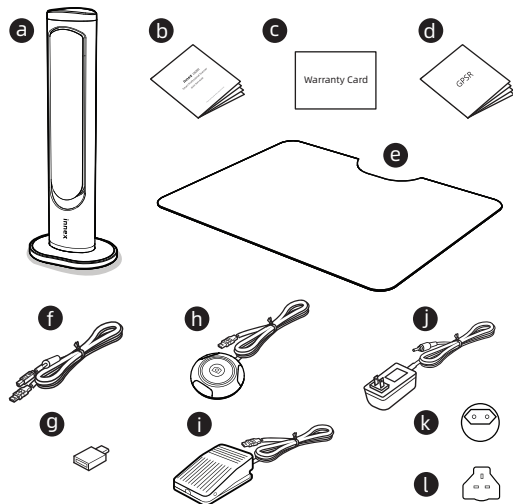


InnexScan

Läs denna guide innan du använder produkten.

# Förpackningens innehåll

- a DS200
- b Snabbstartsguide
- c Garantikort
- d Säkerhetsdokument
- e Skanningsmatta
- f USB-kabel
- g USB-C till USB-A-adapter
- h Handknapp
- i Fotpedal
- j Strömadapter (Typ A)
- k Strömadapter (Typ C)
- l Strömadapter (Typ G)

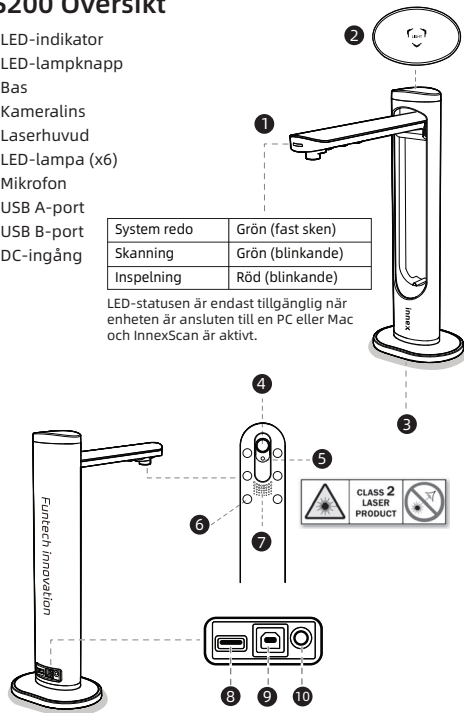


# DS200 Översikt

- 1 LED-indikator
- 2 LED-lampknapp
- 3 Bas
- 4 Kameralins
- 5 Laserhuvud
- 6 LED-lampa (x6)
- 7 Mikrofon
- 8 USB A-port
- 9 USB B-port
- 10 DC-ingång

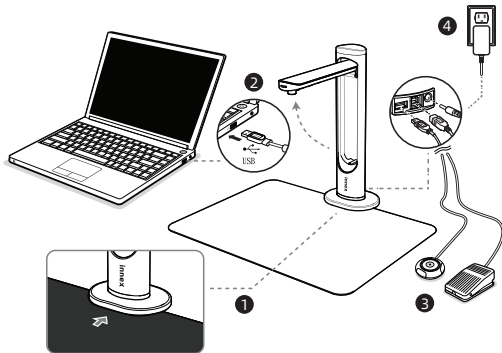
System redo	Grön (fast sken)
Skanning	Grön (blinkande)
Inspelning	Röd (blinkande)

LED-statusen är endast tillgänglig när enheten är ansluten till en PC eller Mac och InnexScan är aktivt.



## Hårdvaruinstallation

- 1 Placera skanningsmattan framför DS200 och fäll ut DS200-armen.
  - 2 Anslut USB-kabeln till USB B-porten på baksidan av DS200 och den andra änden till en USB-port på din dator.
  - 3 Anslut handknappen eller fotpedalen till USB A-porten på baksidan av DS200.
  - 4 Anslut strömadaptern till DC-ingången på DC200 och koppla den andra änden till ett eluttag.
- ⚠ Använd endast kablarna och strömadaptern som medföljer produkten.



OBS: Se till att skanningsmattan är i kontakt med skannerns bas.

## Använd programvaran InnexScan

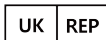
InnexScan är programvaran som låser upp DS200:s fulla funktionalitet. Den erbjuder följande lägen för att passa dina behov.

Läge	Beskrivning
Snabbskanning	Detta läge gör att du snabbt och effektivt kan utföra fördefinierade skanningar med ett knapptryck.
Foto	Detta läge gör att du kan ta bilder och spara dem i JPG-, BMP-, PNG- eller TIFF-format.
Dokument	Detta läge är utformat för att skanna dokument, visitkort med mera. Det innehåller kraftfulla bildbehandlingsalgoritmer som kan reparera skadade kanter på dokument och rotera sidor baserat på textens orientering. Det gör det också möjligt att skanna direkt till JPEG- eller PDF-filer samt utföra OCR för att omvandla skannade data till redigerbara Word-, text- eller Excel-filer.
Bok	Detta läge är utformat för att skanna böcker och tidskrifter. Det inkluderar avancerade funktioner som automatisk skanning, utjämning av böjda sidor, borttagning av fingrar i bilden, förbättring av bakgrunder och siduppdelning.
Streckkod	Detta läge används för att skanna och känna igen streckkoder och QR-koder. Det gör att du kan spara resultaten direkt i JPEG-, text-, Excel- eller PDF-format, vilket gör datahanteringen enkel och effektiv.

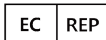
Visualizer	Detta läge gör det möjligt att visa objekt eller dokument i realtid med en ansluten projektor eller HDTV. Det är också lämpligt för inspelning av videohandledningarna med mera. Detta läge säkerställer smidiga presentationer och instruktionsinspelningar.
OCR	Detta läge gör det möjligt att konvertera en batch av skannade bilder till sökbara PDF-filer eller redigerbara Word-, Excel- och textfiler. Det stöder över 100 språk.

Besök <https://funtechinovation.com/downloads/> för att ladda ner och installera InnexScan.

För detaljer om hur du använder InnexScan, se InnexScan-manualen, som kan laddas ner från <https://funtechinovation.com/downloads/>



**APEX CE SPECIALISTS LIMITED**  
89 PRINCESS STREET, MANCHESTER, M1 4HT, UK



**APEX CE SPECIALISTS GMBH**  
HABICHTWEG 1 41468 NEUSS GERMANY



Vous êtes responsable de remettre tous les appareils électriques et électroniques usagés à des points de collecte correspondants.

Pour en savoir plus:  
[www.quefairemesdechets.fr](http://www.quefairemesdechets.fr)

FR

## Specifikationer

Bildsensor	20,1 megapixel CMOS-sensor
Max. upplösning	Optisk: 5120 × 3920 pixlar (20,1 MP)
Programvaruinterpolering	5888 × 4522 pixlar (26 MP)
Utgångs-DPI	Cirka 300 dpi (A3)
Max. skanningsområde	A3 (426 × 320 mm)
Skanningshastighet	1,5 sek per A3-sida
Färgdjup	24 bitar
Linsfokus	Fast
Laserprojektion	Inbyggd
Ljuskälla	Inbyggd LED med hög ljusstyrka
Skanningsmetoder	Handknapp, fotpedal, programvaruknapp, automatisk skanning
Utdataformat (Mac-versionen stöder inte TTS)	Bild: JPG, TIFF, BMP, PNG / Dokument: PDF (bild), PDF (sökbar), PDF (text), Excel, Word, Txt / E-bok: EPUB / Text till tal: MP3, WAV / Video: AVI, MPEG, FLV, WMV
Gränssnitt	USB 2.0 Typ B × 1 (för PC-anslutning) USB 2.0 Typ A × 1 (för USB-förlängning)
Ström	5V /2A
Mått	Hopfäld storlek: 110 × 150 × 402 mm Arbetsstorlek: 307 × 150 × 402 mm
Nettovikt	Cirka 1,2 kg

## Systemkrav

OS	Microsoft Windows 10, 11; macOS 11 eller senare
CPU	Intel i5-processorer eller högre (Windows)
RAM	Minst 8 GB / Rekommenderat 16 GB eller mer
Lagring	20 GB ledigt hårddiskutrymme
I/O Port	USB 2.0-port



**CLASS 2  
LASER  
PRODUCT**



### Diode Laser

Max. output power: < 1 milliwatt

Wavelength: 400-700 nanometers (visible light)

Min. divergence: 0.5 milliradian

Output: **Continuous (CW)**

Laser hazard classification: **Class 2**

# Laser Safety Facts



## Laser hazards

Do not look into the direct or reflected beam; can cause eye injury up to 50 ft (15 m) away.

### Visual interference (glare) with pilots and drivers

Interferes with vision up to 1050 ft (320 m) away. Can be a distraction up to 2 miles (3.2 km) away. **NEVER point any laser towards aircraft or vehicles; it is unsafe and illegal.**

## Safe use guidance

Class 2 lasers are considered safe for accidental eye exposure. Do not look or stare into beam. Do not aim at aircraft. **This is not a toy.** Always supervise children.

### Additional safety information online

Scan the QR code above, or visit [LaserSafety.info/2](http://LaserSafety.info/2)

**Fun Technology Innovation Inc.**