

# innex DS200

Documentscanner

Snelstartgids

**Innex DS200** De documentscanner is ontworpen om uw productiviteit te verhogen met zijn krachtige 20,1-megapixel sensor. Zeg vaarwel tegen tijdrovende scantaken.

Met de Innex DS200 geniet u van efficiënt en hoogwaardig scannen dat uw documentverwerkingsproces transformeert. Laten we aan de slag gaan en uw scanervaring naadloos en productief maken!

InnexScan ontgrendelt een breed scala aan functies, waaronder het scannen van documenten en boeken, OCR (Optische Tekenerkenning) om tekst te herkennen en de resultaten te exporteren naar PDF-, Word- of Excel-formaten, barcodescannen en nog veel meer.

Voor meer informatie, bezoek:

Innex DS200

<https://funtechinnovation.com/innex/innex-document-scanner-DS200/>

InnexScan

<https://funtechinnovation.com/software/innexscan/>

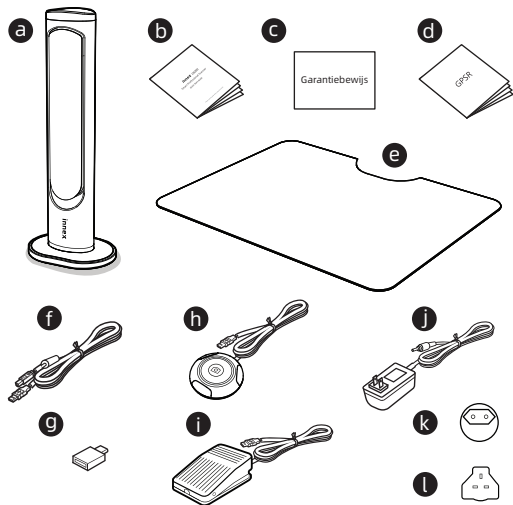


InnexScan

Lees deze handleiding voordat u het product gebruikt.

## Inhoud van de verpakking

- a DS200
- b Snelstartgids
- c Garantiebewijs
- d GPSR-verklaring
- e Scanpad
- f USB-kabel
- g USB-C naar USB-A adapter
- h Handknop
- i Voetpedaal
- j Stroomadapter (Type A)
- k Stroomstekker (Type C)
- l Stroomstekker (Type G)

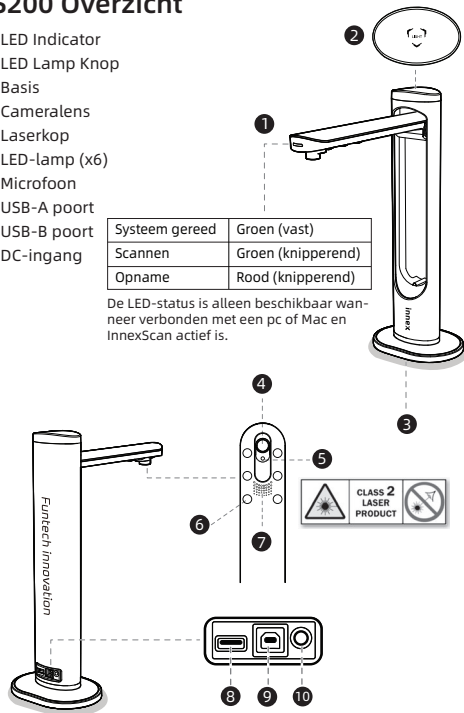


## DS200 Overzicht

- 1 LED Indicator
- 2 LED Lamp Knop
- 3 Basis
- 4 Cameralens
- 5 Laserkop
- 6 LED-lamp (x6)
- 7 Microfoon
- 8 USB-A poort
- 9 USB-B poort
- 10 DC-ingang

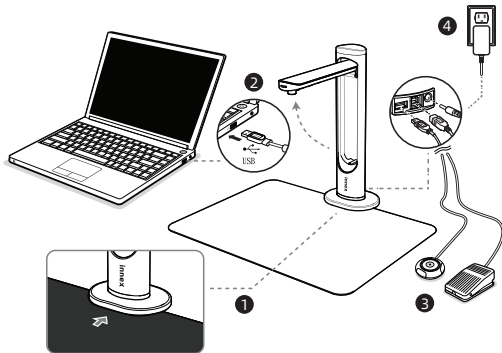
Systeem gereed	Groen (vast)
Scannen	Groen (knipperend)
Opname	Rood (knipperend)

De LED-status is alleen beschikbaar wanneer verbonden met een pc of Mac en InnexScan actief is.



## Hardware-installatie

- 1 Plaats de scanpad voor de DS200 en vouw de arm van de DS200 uit.
  - 2 Sluit de USB-kabel aan op de USB-B-poort aan de achterkant van de DS200 en het andere uiteinde op een USB-poort van uw computer.
  - 3 Sluit de handknop of voetpedaal aan op de USB-A-poort aan de achterkant van de DS200.
  - 4 Sluit de stroomadapter aan op de DC-ingang van de DS200 en steek het andere uiteinde in een stopcontact.
- !** Gebruik alleen de kabels en de stroomadapter die bij het product worden geleverd.



OPMERKING: Zorg ervoor dat de scanpad in contact is met de scannerbasis.

## Gebruik de InnexScan-software

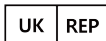
InnexScan is de software die de volledige mogelijkheden van de DS200 ontsluit. Het biedt de volgende modi die passen bij uw behoeften.

Modus	Beschrijving
Sneltoets	Deze modus stelt je in staat om vooraf gedefinieerde scans snel en efficiënt uit te voeren met slechts één druk op de knop.
Foto	Deze modus stelt je in staat om momentopnamen vast te leggen en ze op te slaan in JPG-, BMP-, PNG- of TIFF-indelingen.
Document	Deze modus is ontworpen voor het scannen van documenten, visitekaartjes en meer. Deze modus beschikt over krachtige beeldverwerkingsalgoritmen die beschadigde randen van documenten kunnen repareren en pagina's kunnen draaien op basis van de tekstoriëntatie. Het maakt ook mogelijk om direct te scannen naar JPEG- of PDF-bestanden en zelfs OCR uit te voeren om gescande gegevens om te zetten naar bewerkbare Word-, Tekst- of Excel-bestanden.
Boek	Deze modus is ontworpen voor het scannen van boeken en tijdschriften. Het bevat geavanceerde functies zoals automatisch scannen, het afvlakken van kromme pagina's, het verwijderen van vingerafdrukken, het verbeteren van achtergronden en het splitsen van pagina's.
Barcode	Deze modus is voor het scannen en herkennen van barcodes en QR-codes. Het stelt je in staat om de gescande resultaten direct op te slaan in JPEG-, Tekst-, Excel- of PDF-indelingen, waardoor gegevensbeheer eenvoudig en efficiënt wordt.

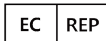
Visualizer	Deze modus stelt je in staat om objecten of documenten in realtime weer te geven met een aangesloten projector of HDTV. Het is ook geschikt voor het opnemen van videotutorials en meer. Deze modus zorgt voor naadloze presentaties en instructieve opnames.
OCR	Deze modus stelt je in staat om een batch gescande afbeeldingen om te zetten naar doorzoekbare PDF-bestanden of bewerkbare Word-, Excel- en Tekstbestanden. Het ondersteunt meer dan 100 talen.

Bezoek <https://funtechinnovation.com/downloads/> om InnexScan te downloaden en te installeren.

Voor meer informatie over het gebruik van InnexScan, raadpleeg de gebruikershandleiding van InnexScan, die beschikbaar is voor download op <https://funtechinnovation.com/downloads/>



**APEX CE SPECIALISTS LIMITED**  
89 PRINCESS STREET, MANCHESTER, M1 4HT, UK



**APEX CE SPECIALISTS GMBH**  
HABICHTWEG 1 41468 NEUSS GERMANY



Vous êtes responsable de remettre tous les appareils électriques et électroniques usagés à des points de collecte correspondants.

Pour en savoir plus:  
[www.quefairemesdechets.fr](http://www.quefairemesdechets.fr)

FR

## Specificaties

Beeldsensor	20,1-megapixel CMOS-sensor
Max. Resolutie	Optisch: 5120 X 3920 pixels (20,1 MP)
Software-interpolatie	5888 x 4522 pixels (26 MP)
Uitvoerings-DPI	Ongeveer 300 dpi (A3)
Max. Opnamereeks	A3 (426 x 320 mm)
Scan snelheid	1,5 sec. per A3-pagina
Kleur diepte	24 bit
Lens focus	Vast
Laserprojectie	Ingebouwd
Lichtbron	Ingebouwde hoogheldere LED
Scanmethoden	Handknop, voetpedaal, softwareknop, Auto-Scan
Uitvoerformaat	Afbeelding: JPG, TIFF, BMP, PNG Document: PDF(Afbeelding/Doorzoekbaar/Text), Excel, Word, Txt E-book: EPUB Tekst-naar-spraak (Alleen Windows): MP3, WAV Video: AVI, MPEG, FLV, WMV
Interface	USB 2.0 Type B x 1 (Voor PC-verbinding) USB 2.0 Type-A x 1 (Voor USB-uitbreiding)
Stroomvoorziening	5V /2A
Afmetingen	Ingevouwen grootte: 110 x 150 x 402 mm Werkmaat: 307 x 150 x 402 mm
Netto gewicht	Ongeveer 1,2 kg

## Systeemvereisten

Besturingssysteem	Microsoft Windows 10, 11; MacOS 11 of later
CPU	Intel i5 Processor of hoger (Windows)
RAM	Minimaal 8 GB / Aanbevolen 16 GB of meer
Opslag	20 GB beschikbare schijfruimte
I/O-poort	USB 2.0-poort



**CLASS 2  
LASER  
PRODUCT**



### Diode Laser

Max. output power: < 1 milliwatt

Wavelength: 400-700 nanometers (visible light)

Min. divergence: 0.5 milliradian

Output: **Continuous (CW)**

Laser hazard classification: **Class 2**

# Laser Safety Facts



## Laser hazards

Do not look into the direct or reflected beam; can cause eye injury up to 50 ft (15 m) away.

### Visual interference (glare) with pilots and drivers

Interferes with vision up to 1050 ft (320 m) away. Can be a distraction up to 2 miles (3.2 km) away. **NEVER point any laser towards aircraft or vehicles; it is unsafe and illegal.**

## Safe use guidance

Class 2 lasers are considered safe for accidental eye exposure. Do not look or stare into beam. Do not aim at aircraft. **This is not a toy.** Always supervise children.

### Additional safety information online

Scan the QR code above, or visit [LaserSafety.info/2](http://LaserSafety.info/2)

**Fun Technology Innovation Inc.**