

innex DS200

Scanner di Documenti

Guida Rapida

Innex DS200 Lo scanner di documenti è progettato per migliorare la tua produttività grazie al suo potente sensore da 20,1 megapixel. Di addio alle noiose attività di scansione.

Con l'Innex DS200, godrai di una scansione efficiente e di alta qualità che rivoluzionerà la gestione dei tuoi documenti. Immergiti e rendi la tua esperienza di scansione fluida e produttiva!

InnexScan sblocca un'ampia gamma di funzionalità, tra cui la scansione di documenti e libri, l'OCR (Riconoscimento Ottico dei Caratteri) per riconoscere il testo ed esportare i risultati in formato PDF, Word o Excel, la scansione di codici a barre e molto altro.

Innex DS200

<https://funtechinnovation.com/it/innex/innex-document-scanner-DS200/>

InnexScan

<https://funtechinnovation.com/it/software/innexscan/>

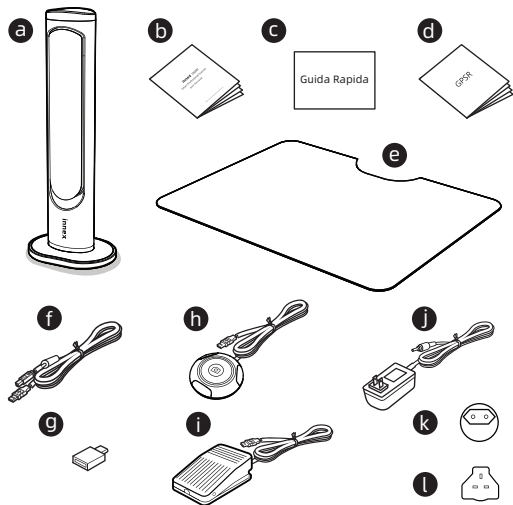


InnexScan

Si prega di leggere questa guida prima di utilizzare il prodotto.

Contenuto della confezione

- a DS200
- b Guida Rapida
- c Carta di garanzia
- d Dichiarazione GPSR
- e Alfombrilla de escaneo
- f Cavo USB
- g Adattatore da USB-C a USB-A
- h Pulsante a mano
- i Pedale
- j Adattatore di alimentazione (Tipo A)
- k Spina di alimentazione (Tipo C)
- l Spina di alimentazione (Tipo G)

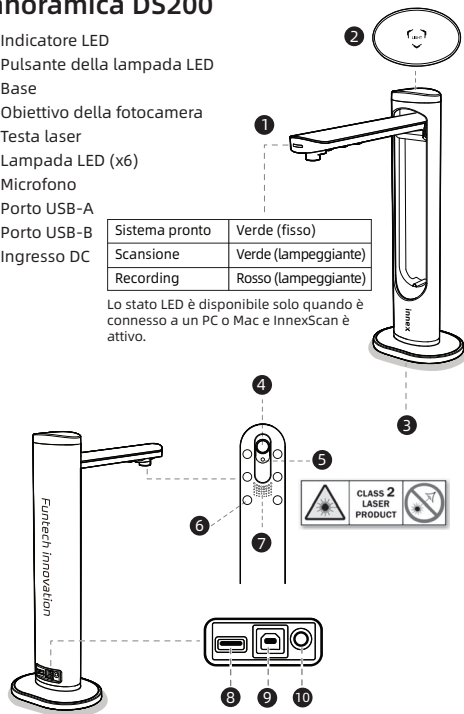


Panoramica DS200

- 1 Indicatore LED
- 2 Pulsante della lampada LED
- 3 Base
- 4 Obiettivo della fotocamera
- 5 Testa laser
- 6 Lampada LED (x6)
- 7 Microfono
- 8 Porto USB-A
- 9 Porto USB-B
- 10 Ingresso DC

Sistema pronto	Verde (fisso)
Scansione	Verde (lampeggiante)
Recording	Rosso (lampeggiante)

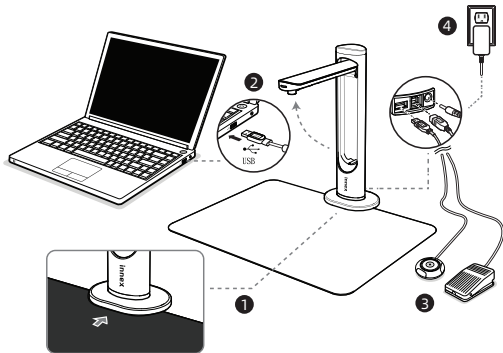
Lo stato LED è disponibile solo quando è connesso a un PC o Mac e InnexScan è attivo.



Configurazione hardware

- 1 Posiziona il pad di scansione davanti al DS200 e apri il braccio del DS200.
- 2 Conecte el cable USB al puerto USB B en la parte posterior del DS200 y el otro extremo a un puerto USB de su computadora.
- 3 Collega il pulsante a mano o il pedale alla porta USB-A sul retro del DS200.
- 4 Collega l'adattatore di alimentazione alla porta DC-in del DS200 e inserisci l'altro capo in una presa di corrente.

! Si prega di utilizzare solo i cavi e l'adattatore di alimentazione forniti con il prodotto.



NOTA: Assicurarsi che il pad di scansione sia in contatto con la base dello scanner.

Utilizzare il software InnexScan

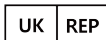
InnexScan è il software che sblocca tutte le funzionalità del DS200. Offre i seguenti modalità per soddisfare le tue esigenze.

Modo	Description
Tasti di scelta rapida	Questa modalità consente di eseguire scansioni predefinite in modo rapido ed efficiente con la semplice pressione di un pulsante.
Foto	Questa modalità consente di acquisire istantanee e salvarle nei formati JPG, BMP, PNG o TIFF.
Documento	Questa modalità è progettata per scansionare documenti, biglietti da visita e altro ancora. Questa modalità presenta potenti algoritmi di elaborazione delle immagini che possono riparare i bordi danneggiati dei documenti e ruotare le pagine in base all'orientamento del testo. Permette anche di scansionare direttamente in file JPEG o PDF e addirittura eseguire l'OCR per convertire i dati scansionati in file modificabili di Word, Text o Excel.
Libro	Questa modalità è progettata per la scansione di libri e riviste. Include funzionalità avanzate come scansione automatica, appiattimento delle pagine curve, rimozione delle impronte digitali, miglioramento degli sfondi e separazione delle pagine.
Codice a barre	Questa modalità è per scansionare e riconoscere codici a barre e codici QR. Consente di salvare i risultati scansionati direttamente in formati JPEG, Text, Excel o PDF, rendendo la gestione dei dati facile ed efficiente.

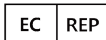
Visualizzatore	Questa modalità consente di visualizzare oggetti o documenti in tempo reale con un proiettore o un HDTV collegato. È anche adatta per registrare tutorial video e altro. Questa modalità garantisce presentazioni senza interruzioni e registrazioni didattiche.
OCR	Questa modalità consente di convertire un lotto di immagini scansionate in file PDF ricercabili o in file Word, Excel e Text modificabili. Supporta oltre 100 lingue.

Visita <https://funtechinnovation.com/it/downloads/> per scaricare e installare InnexScan.

Per i dettagli su come utilizzare InnexScan, fai riferimento al manuale di istruzioni di InnexScan, disponibile per il download su <https://funtechinnovation.com/it/downloads/>



APEX CE SPECIALISTS LIMITED
89 PRINCESS STREET, MANCHESTER, M1 4HT, UK



APEX CE SPECIALISTS GMBH
HABICHTWEG 1 41468 NEUSS GERMANY



Vous êtes responsable de remettre tous les appareils électriques et électroniques usagés à des points de collecte correspondants.

Pour en savoir plus:
www.quefairemesdechets.fr

FR

Specifiche

Sensore immagine	Sensore CMOS da 20,1 megapixel
Risoluzione massima	Ottico: 5120 X 3920 pixel (20,1 MP)
Interpolazione software	5888 x 4522 pixel (26 MP)
DPI di uscita	Circa 300 dpi (A3)
Area di ripresa massima	A3 (426 x 320 mm)
Velocità di scansione	1,5 sec. per pagina A3
Profondità del colore	24 bit
Messa a fuoco	Fisso
Proiezione laser	Integrato
Fonte di luce	LED ad alta luminosità integrato
Metodi di scansione	Pulsante manuale, pedale, pulsante software, Auto-Scan
Formato di uscita	Immagine: JPG, TIFF, BMP, PNG Documento: PDF (Immagine/Ricercabile/Testo), Excel, Word, Txt E-book: EPUB Testo a voce (Solo Windows): MP3, WAV Video: AVI, MPEG, FLV, WMV
Interfaccia	USB 2.0 Tipo B x 1 (Per connessione PC) USB 2.0 Tipo-A x 1 (Per estensione USB)
Alimentazione	5V /2A
Dimensioni	Dimensioni piegate: 110 x 150 x 402 mm Dimensioni di lavoro: 307 x 150 x 402 mm
Peso netto	Circa 1,2 kg

Requisiti di sistema

Sistema operativo	Microsoft Windows 10, 11; MacOS 11 o versioni successive
CPU	Processore Intel i5 o superiore (Windows)
RAM	Minimo 8 GB / Consigliato 16 GB o più
Memoria	20 GB di spazio disponibile su disco rigido
Porta I/O	Porta USB 2.0



**CLASS 2
LASER
PRODUCT**



Diode Laser

Max. output power: < 1 milliwatt

Wavelength: 400-700 nanometers (visible light)

Min. divergence: 0.5 milliradian

Output: **Continuous (CW)**

Laser hazard classification: **Class 2**

Laser Safety Facts



Laser hazards

Do not look into the direct or reflected beam; can cause eye injury up to 50 ft (15 m) away.

Visual interference (glare) with pilots and drivers

Interferes with vision up to 1050 ft (320 m) away. Can be a distraction up to 2 miles (3.2 km) away. **NEVER point any laser towards aircraft or vehicles; it is unsafe and illegal.**

Safe use guidance

Class 2 lasers are considered safe for accidental eye exposure. Do not look or stare into beam. Do not aim at aircraft. **This is not a toy.** Always supervise children.

Additional safety information online

Scan the QR code above, or visit LaserSafety.info/2

Fun Technology Innovation Inc.