

innex DS200

Escáner de Documentos

Guía de Inicio Rápido

Innex DS200 El escáner de documentos está diseñado para aumentar su productividad con su potente sensor de 20,1 megapíxeles. Dígame adiós a las tediosas tareas de escaneo.

Con el Innex DS200, disfrutarás de un escaneo eficiente y de alta calidad que transformará la gestión de tus documentos. ¡Sumérgete y haz que tu experiencia de escaneo sea fluida y productiva!

InnexScan desbloquea una amplia gama de funciones, incluyendo la digitalización de documentos y libros, el OCR (Reconocimiento Óptico de Caracteres) para reconocer texto y exportar los resultados en formatos PDF, Word o Excel, la digitalización de códigos de barras, y mucho más.

Para más información, visite:

Innex DS200

<https://funtechinnovation.com/es/innex/innex-document-scanner-DS200/>

InnexScan

<https://funtechinnovation.com/es/software/innexscan/>

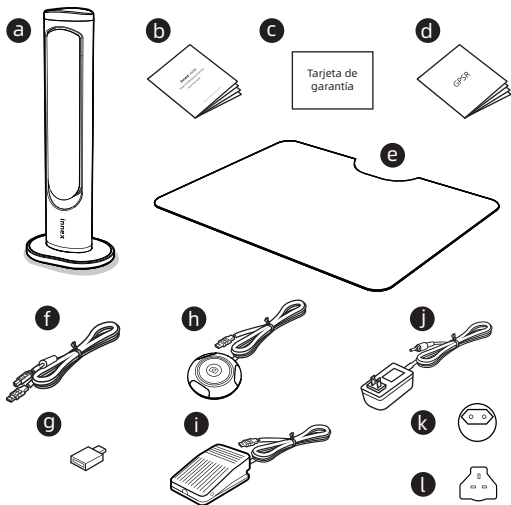


InnexScan

Por favor, lea esta guía antes de usar el producto.

Contenido del paquete

- a DS200
- b Guía de Inicio Rápido
- c Tarjeta de garantía
- d Declaración GPSR
- e Alfombrilla de escaneo
- f Cable USB
- g Adaptador de USB-C a USB-A
- h Botón de mano
- i Pedal de pie
- j Adaptador de corriente (Tipo A)
- k Enchufe de corriente (Tipo C)
- l Enchufe de corriente (Tipo G)

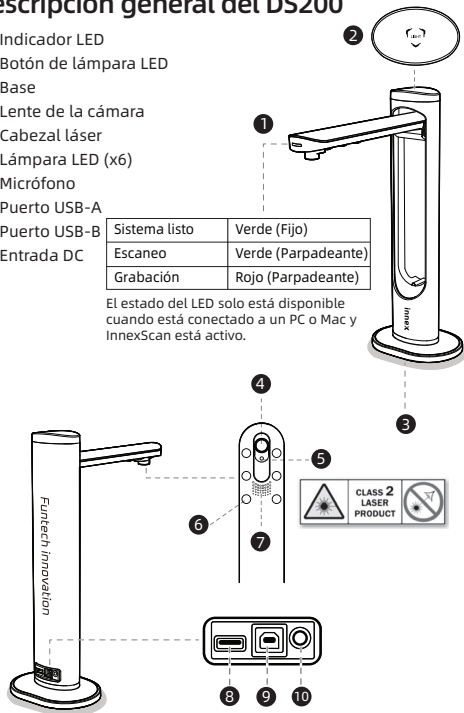


Descripción general del DS200

- 1 Indicador LED
- 2 Botón de lámpara LED
- 3 Base
- 4 Lente de la cámara
- 5 Cabezal láser
- 6 Lámpara LED (x6)
- 7 Micrófono
- 8 Puerto USB-A
- 9 Puerto USB-B
- 10 Entrada DC

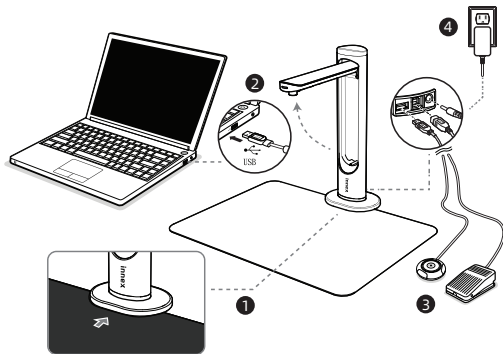
Sistema listo	Verde (Fijo)
Escaneo	Verde (Parpadeante)
Grabación	Rojo (Parpadeante)

El estado del LED solo está disponible cuando está conectado a un PC o Mac y InnexScan está activo.



Configuración del hardware

- 1 Coloque la alfombrilla de escaneo frente al DS200 y despliegue el brazo del DS200.
 - 2 Conecte el cable USB al puerto USB B en la parte posterior del DS200 y el otro extremo a un puerto USB de su computadora.
 - 3 Conecte el botón de mano o el pedal de pie al puerto USB-A en la parte posterior del DS200.
 - 4 Conecte el adaptador de corriente al puerto DC-in del DS200 y enchufe el otro extremo en una toma de corriente.
- !** Por favor, utilice únicamente los cables y el adaptador de corriente proporcionados con el producto.



NOTA: Asegúrese de que la alfombrilla de escaneo esté en contacto con la base del escáner.

Usar el software InnexScan

InnexScan es el software que desbloquea todas las capacidades del DS200. Ofrece los siguientes modos para adaptarse a sus necesidades.

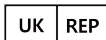
Modo	Descripción
Tecdas de acceso rápido	Este modo le permite realizar escaneos predefinidos rápida y eficientemente con solo presionar un botón.
Foto	Este modo le permite capturar instantáneas y guardarlas en formatos JPG, BMP, PNG o TIFF.
Documento	Este modo está diseñado para escanear documentos, tarjetas de presentación y más. Este modo cuenta con potentes algoritmos de procesamiento de imágenes que pueden reparar los bordes dañados de los documentos y rotar las páginas según la orientación del texto. También permite escanear directamente a archivos JPEG o PDF e incluso realizar OCR para convertir los datos escaneados en archivos editables de Word, Texto o Excel.
Libro	Este modo está diseñado para escanear libros y revistas. Incluye funciones avanzadas como escaneo automático, aplanamiento de páginas curvas, eliminación de huellas dactilares, mejora de fondos y división de páginas.
Código de barras	Este modo es para escanear y reconocer códigos de barras y códigos QR. Permite guardar los resultados escaneados directamente en archivos JPEG, Texto, Excel o PDF, haciendo que la gestión de datos sea fácil y eficiente.

Visualizador	Este modo le permite mostrar objetos o documentos en tiempo real con un proyector o HDTV conectado. También es adecuado para grabar tutoriales en video y más. Este modo garantiza presentaciones fluidas y grabaciones didácticas.
OCR	Este modo le permite convertir un lote de imágenes escaneadas en archivos PDF buscables o en archivos Word, Excel y Text editables. Admite más de 100 idiomas.

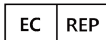
Visite

<https://funtechinnovation.com/es/downloads/>
para descargar e instalar InnexScan.

Para obtener más detalles sobre cómo utilizar InnexScan, consulte el manual de instrucciones de InnexScan, disponible para su descarga en <https://funtechinnovation.com/es/downloads/>



APEX CE SPECIALISTS LIMITED
89 PRINCESS STREET, MANCHESTER, M1 4HT, UK



APEX CE SPECIALISTS GMBH
HABICHTWEG 1 41468 NEUSS GERMANY



Vous êtes responsable de remettre tous les appareils électriques et électroniques usagés à des points de collecte correspondants.

Pour en savoir plus:
www.quefairemesdechets.fr

FR

Especificaciones

Sensor de imagen	Sensor CMOS de 20,1 megapíxeles
Resolución máxima	Óptico: 5120 X 3920 píxeles (20,1 MP)
Interpolación de software	5888 x 4522 píxeles (26 MP)
DPI de salida	Aproximadamente 300 dpi (A3)
Área de captura	~ A3 (426x320mm)
Velocidad de escaneo	1,5 seg. por página A3
Profundidad de color	24 bits
Enfoque de lente	Fijo
Proyección láser	Integrado
Fuente de luz	LED de alta luminosidad incorporado
Métodos de escaneo	Botón manual, pedal, botón de software, Auto-Scan
Formato de salida	Imagen: JPG, TIFF, BMP, PNG Documento: PDF (Imagen), PDF (Buscable), PDF (Texto), Excel, Word, Txt E-book: EPUB Texto a voz (Solo Windows): MP3, WAV Video: AVI, MPEG, FLV, WMV
Interfaz	USB 2.0 Tipo-B x 1 (Para conexión PC) USB 2.0 Tipo-A x 1 (Para extensión USB)
Fuente de alimentación	5V /2A
Dimensiones	Tamaño plegado: 110 x 150 x 402 mm Tamaño de trabajo: 307 x 150 x 402 mm
Peso neto	Aproximadamente 1,2 kg

Requisitos del sistema

SO	Microsoft Windows 10, 11; MacOS 11 o posterior
CPU	Procesador Intel i5 o superior (Windows)
RAM	Mínimo 8 GB / Recomendado 16 GB o más
Almacenamiento	20 GB de espacio disponible en el disco duro
Puerto de E/S	Puerto USB 2.0



**CLASS 2
LASER
PRODUCT**



Diode Laser

Max. output power: < 1 milliwatt

Wavelength: 400-700 nanometers (visible light)

Min. divergence: 0.5 milliradian

Output: **Continuous (CW)**

Laser hazard classification: **Class 2**

Laser Safety Facts



Laser hazards

Do not look into the direct or reflected beam; can cause eye injury up to 50 ft (15 m) away.

Visual interference (glare) with pilots and drivers

Interferes with vision up to 1050 ft (320 m) away. Can be a distraction up to 2 miles (3.2 km) away. **NEVER point any laser towards aircraft or vehicles; it is unsafe and illegal.**

Safe use guidance

Class 2 lasers are considered safe for accidental eye exposure. Do not look or stare into beam. Do not aim at aircraft. **This is not a toy.** Always supervise children.

Additional safety information online

Scan the QR code above, or visit LaserSafety.info/2

Fun Technology Innovation Inc.