

innex DS200

Dokumentenscanner

Schnellstartanleitung

Innex DS200 Der Dokumentenscanner wurde entwickelt, um Ihre Produktivität mit seinem leistungsstarken 20,1-Megapixel-Sensor zu steigern. Verabschieden Sie sich von mühsamen Scanaufgaben.

Mit dem Innex DS200 genießen Sie effizientes, hochwertiges Scannen, das Ihren Dokumentenworkflow revolutioniert. Tauchen Sie ein und machen Sie Ihr Scannerlebnis nahtlos und produktiv!

InnexScan schaltet eine Vielzahl von Funktionen frei, darunter das Scannen von Dokumenten und Büchern, OCR (Optische Zeichenerkennung) zur Texterkennung und zum Export der Ergebnisse in PDF-, Word- oder Excel-Formate, Barcode-Scannen und vieles mehr.

Für weitere Informationen besuchen Sie bitte:
Innex DS200

<https://funtechinnovation.com/de/innex/innex-document-scanner-DS200/>

InnexScan

<https://funtechinnovation.com/de/software/innexscan/>

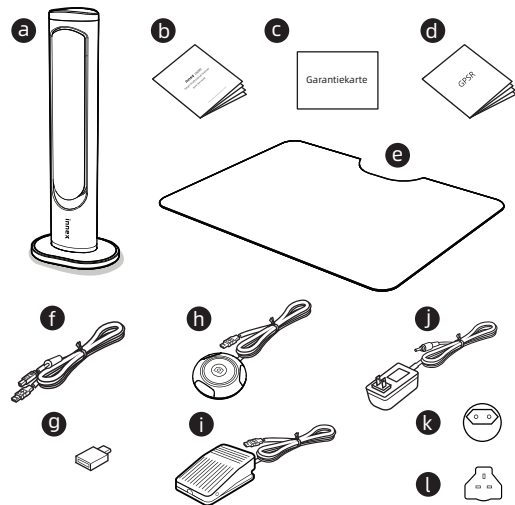


InnexScan

Bitte lesen Sie diese Anleitung,
bevor Sie das Produkt verwenden.

Lieferumfang

- a DS200
- b Schnellstartanleitung
- c Garantiekarte
- d GPSR-Erklärung
- e Scanneinlage
- f USB-Kabel
- g USB-C zu USB-A Adapter
- h Handtaster
- i Fußpedal
- j Netzadapter (Typ A)
- k Netzstecker (Typ C)
- l Netzstecker (Typ G)

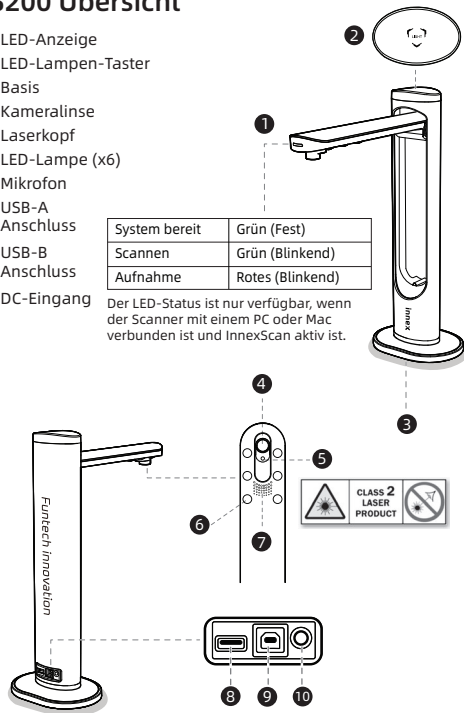


DS200 Übersicht

- 1 LED-Anzeige
- 2 LED-Lampen-Taster
- 3 Basis
- 4 Kameralinse
- 5 Laserkopf
- 6 LED-Lampe (x6)
- 7 Mikrofon
- 8 USB-A Anschluss
- 9 USB-B Anschluss
- 10 DC-Eingang

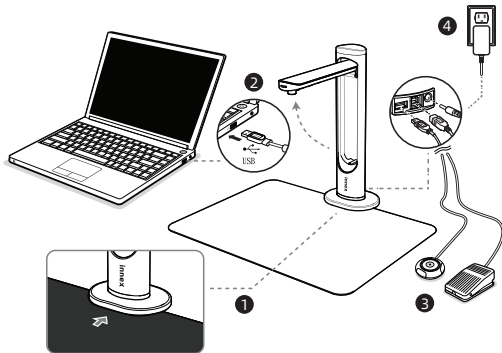
System bereit	Grün (Fest)
Scannen	Grün (Blinkend)
Aufnahme	Rotes (Blinkend)

Der LED-Status ist nur verfügbar, wenn der Scanner mit einem PC oder Mac verbunden ist und InnexScan aktiv ist.



Hardware-Setup

- 1 Stellen Sie das Scanneinlage vor den DS200 und klappen Sie den DS200-Arm aus.
 - 2 Schließen Sie das USB-Kabel an den USB-B-Anschluss auf der Rückseite des DS200 an und verbinden Sie das andere Ende mit einem USB-Anschluss an Ihrem Computer.
 - 3 Schließen Sie den Handtaster oder das Fußpedal an den USB-A-Anschluss auf der Rückseite des DS200 an.
 - 4 Schließen Sie den Netzadapter an den DC-Eingang des DS200 an und stecken Sie das andere Ende in eine Steckdose.
- ⚠ Bitte verwenden Sie nur die mit dem Produkt gelieferten Kabel und den Netzadapter.



HINWEIS: Stellen Sie sicher, dass das Scanneinlage mit der Basis des Scanners in Kontakt steht.

Verwenden Sie die InnexScan-Software

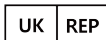
InnexScan ist die Software, die die vollständigen Funktionen des DS200 freischaltet. Sie bietet die folgenden Modi, die auf Ihre Bedürfnisse abgestimmt sind.

Modus	Beschreibung
Schnell-Scan	Dieser Modus ermöglicht es Ihnen, vordefinierte Scans schnell und effizient mit nur einem Knopfdruck durchzuführen.
Foto	Dieser Modus ermöglicht es Ihnen, Schnappschüsse zu erstellen und sie in den Formaten JPG, BMP, PNG oder TIFF zu speichern.
Dokument	Dieser Modus ist für das Scannen von Dokumenten, Visitenkarten und mehr konzipiert. Dieser Modus bietet leistungsstarke Bildverarbeitungsalgorithmen, die beschädigte Kanten von Dokumenten reparieren und Seiten basierend auf der Textrichtung drehen können. Er ermöglicht auch das Scannen direkt in JPEG- oder PDF-Dateien und sogar das Durchführen von OCR, um gescannte Daten in bearbeitbare Word-, Text- oder Excel-Dateien umzuwandeln.
Buch	Dieser Modus ist für das Scannen von Büchern und Magazinen konzipiert. Er umfasst erweiterte Funktionen wie automatisches Scannen, das Begradigen von gewölbten Seiten, das Entfernen von Fingerabdrücken, das Verbessern von Hintergründen und das Trennen von Seiten.
Barcode	Dieser Modus ist für das Scannen und Erkennen von Barcodes und QR-Codes. Es ermöglicht das direkte Speichern der gescannten Ergebnisse in JPEG-, Text-, Excel- oder PDF-Formaten, was das Datenmanagement einfach und effizient macht.

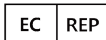
Schnellansicht	Dieser Modus ermöglicht es Ihnen, Objekte oder Dokumente in Echtzeit mit einem angeschlossenen Projektor oder HDTV anzuzeigen. Er eignet sich auch hervorragend zum Aufzeichnen von Video-Tutorials und mehr. Dieser Modus sorgt für nahtlose Präsentationen und Lehraufnahmen.
OCR	Dieser Modus ermöglicht es Ihnen, eine Reihe gescannter Bilder in durchsuchbare PDF-Dateien oder bearbeitbare Word-, Excel- und Textdateien zu konvertieren. Er unterstützt über 100 Sprachen.

Besuchen Sie <https://funtechinnovation.com/de/downloads/> , um InnexScan herunterzuladen und zu installieren.

Für Details zur Verwendung von InnexScan, -siehe das Benutzerhandbuch von InnexScan, das zum Download unter <https://funtechinnovation.com/de/downloads/> verfügbar ist.



APEX CE SPECIALISTS LIMITED
89 PRINCESS STREET, MANCHESTER, M1 4HT, UK



APEX CE SPECIALISTS GMBH
HABICHTWEG 1 41468 NEUSS GERMANY



Vous êtes responsable de remettre tous les appareils électriques et électroniques usagés à des points de collecte correspondants.

Pour en savoir plus:
www.quefairemesdechets.fr

FR

Spezifikationen

Bildsensor	20,1-Megapixel CMOS-Sensor
Max. Auflösung	Optisch: 5120 X 3920 Pixel (20,1 MP)
Softwareinterpolation	5888 x 4522 Pixel (26 MP)
Ausgabedpi	Ca. 300dpi (A3)
Max. Aufnahmebereich	A3 (426 x 320 mm)
Scangeschwindigkeit	1,5 Sek. pro A3-Seite
Farb-Tiefe	24 Bit
Linsenschärfe	Fest
Laserprojektion	Eingebaut
Lichtquelle	Integrierte hochhelle LED
Scanmethoden	Handschalter, Fußpedal, Software-Schalter, Auto-Scan
Ausgabeformat	Bild: JPG, TIFF, BMP, PNG Dokument: PDF(Bild), PDF (Durchsuchbar), PDF(Text), Excel, Word, Txt E-Book: EPUB Text-zu-Sprache (Nur Windows): MP3, WAV Video: AVI, MPEG, FLV, WMV
Schnittstelle	USB 2.0 Typ B x 1 (Für PC-Verbindung) USB 2.0 Typ-A x 1 (Für USB-Erweiterung)
Stromversorgung	5V /2A
Abmessungen	Gefaltete Größe: 110 x 150 x 402 mm Arbeitsgröße: 307 x 150 x 402 mm
Netto-Gewicht	Ungefähr 1,2 kg

Systemanforderungen

Betriebssystem	Microsoft Windows 10, 11; MacOS 11 oder später
CPU	Intel i5 Prozessor oder höher (Windows)
RAM	Mindestens 8 GB / Empfohlen 16 GB oder mehr
Speicher	20 GB freier Festplattenspeicher
I/O-Port	USB 2.0 Port



**CLASS 2
LASER
PRODUCT**



Diode Laser

Max. output power: < 1 milliwatt

Wavelength: 400-700 nanometers (visible light)

Min. divergence: 0.5 milliradian

Output: **Continuous (CW)**

Laser hazard classification: **Class 2**

Laser Safety Facts



Laser hazards

Do not look into the direct or reflected beam; can cause eye injury up to 50 ft (15 m) away.

Visual interference (glare) with pilots and drivers

Interferes with vision up to 1050 ft (320 m) away. Can be a distraction up to 2 miles (3.2 km) away. **NEVER point any laser towards aircraft or vehicles; it is unsafe and illegal.**

Safe use guidance

Class 2 lasers are considered safe for accidental eye exposure. Do not look or stare into beam. Do not aim at aircraft. **This is not a toy.** Always supervise children.

Additional safety information online

Scan the QR code above, or visit LaserSafety.info/2

Fun Technology Innovation Inc.