

innex DS200

Skaner Dokumentów

Krótki Przewodnik Startowy

Innex DS200 Skaner dokumentów został zaprojektowany, aby zwiększyć Twoją produktywność dzięki wydajnemu sensorowi o rozdzielczości 20,1 megapiksela. Pożegnaj się z uciążliwymi zadaniami skanowania.

Dzięki Innex DS200 będziesz cieszyć się wydajnym, wysokiej jakości skanowaniem, które odmieni sposób zarządzania dokumentami. Zaczynamy i sprawmy, by Twoje skanowanie było płynne i efektywne!

InnexScan odblokowuje szeroki zakres funkcji, w tym skanowanie dokumentów i książek, OCR (Optyczne Rozpoznawanie Znaków) do rozpoznawania tekstu i eksportowania wyników do formatów PDF, Word lub Excel, skanowanie kodów kreskowych i wiele więcej.

Aby uzyskać więcej informacji, odwiedź:
Innex DS200
<https://funtechinnovation.com/innex/innex-document-scanner-DS200/>

InnexScan
<https://funtechinnovation.com/software/innexscan/>

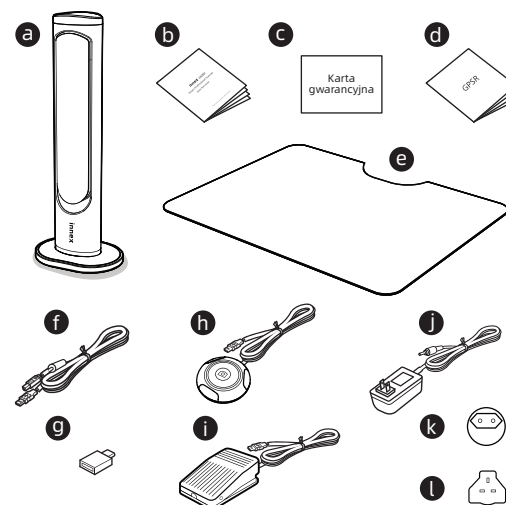


InnexScan

Proszę przeczytać ten przewodnik przed użyciem produktu.

Zawartość opakowania

- a) DS200
- b) Krótki Przewodnik Startowy
- c) Karta gwarancyjna
- d) Oświadczenie GPSR
- e) Podkładka do skanowania
- f) Kabel USB
- g) Adapter USB-C do USB-A
- h) Przycisk ręczny
- i) Pedał nożny
- j) Adapter zasilania (Typ A)
- k) Wtyczka zasilania (Typ C)
- l) Wtyczka zasilania (Typ G)

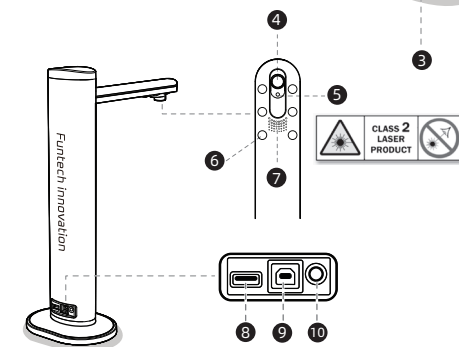


Przegląd DS200

- 1 Wskaźnik LED
- 2 Przycisk lampy LED
- 3 Podstawa
- 4 Soczewka kamery
- 5 Głowica lasera
- 6 Lampa LED (x6)
- 7 Mikrofon
- 8 Port USB-A
- 9 Port USB-B
- 10 Wejście DC

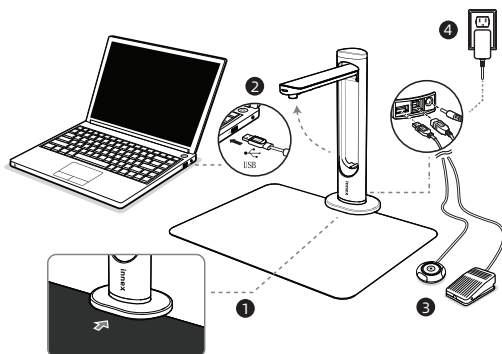
System gotowy	Zielony (stały)
Skanowanie	Zielony (migający)
Recording	Czerwony (migający)

Status diody LED jest dostępny tylko wtedy, gdy jest podłączony do komputera PC lub Mac, a InnexScan jest aktywne.



Konfiguracja sprzętu

- 1 Umieść podkładkę do skanowania przed DS200 i rozłóż ramię DS200.
 - 2 Podłącz kabel USB do portu USB B z tyłu DS200, a drugi koniec do portu USB w komputerze.
 - 3 Podłącz przycisk ręczny lub pedał nożny do portu USB-A z tyłu DS200.
 - 4 Podłącz zasilacz do portu DC-in w DS200 i podłącz drugi koniec do gniazdka elektrycznego.
- ⚠ Proszę używać tylko kabli i zasilacza dostarczonego z produktem.



UWAGA: Upewnij się, że podkładka do skanowania ma kontakt z podstawą skanera.

Użyj oprogramowania InnexScan

InnexScan to oprogramowanie, które odblokowuje pełne możliwości DS200. Oferuje następujące tryby, dostosowane do Twoich potrzeb.

Tryb	Opis
Klawisz skrót	Ten tryb pozwala na szybkie i efektywne wykonywanie wstępnie zdefiniowanych skanów za pomocą jednego naciśnięcia przycisku.
Zdjęcie	Ten tryb pozwala na robienie zrzutów ekranu i zapisywanie ich w formatach JPG, BMP, PNG lub TIFF.
Dokument	Ten tryb jest przeznaczony do skanowania dokumentów, wizytówek i innych. Ten tryb oferuje potężne algorytmy przetwarzania obrazu, które mogą naprawić uszkodzone krawędzie dokumentów i obracać strony w zależności od orientacji tekstu. Umożliwia także skanowanie bezpośrednio do plików JPEG lub PDF, a nawet przeprowadzenie OCR w celu konwersji zeskanowanych danych do edytowalnych plików Word, Text lub Excel.
Książka	Ten tryb jest przeznaczony do skanowania książek i magazynów. Zawiera zaawansowane funkcje, takie jak automatyczne skanowanie, prostowanie zakrzywionych stron, usuwanie odcisków palców, ulepszenie tła i dzielenie stron.
Kod kreskowy	Ten tryb służy do skanowania i rozpoznawania kodów kreskowych i kodów QR. Pozwala na zapisanie zeskanowanych wyników bezpośrednio w formatach JPEG, Text, Excel lub PDF, co ułatwia zarządzanie danymi w sposób łatwy i efektywny.

Wizualizacji	Ten tryb pozwala na wyświetlanie obiektów lub dokumentów w czasie rzeczywistym za pomocą podłączonego projektora lub HDTV. Nadaje się również do nagrywania samoczynków wideo i innych. Ten tryb zapewnia płynne prezentacje i nagrania instruktażowe.
OCR	Ten tryb pozwala na konwersję partii zeskanowanych obrazów na pliki PDF przeszukiwalne lub pliki Word, Excel i Text do edycji. Obsługuje ponad 100 języków.

Odwiedź <https://funtechinnovation.com/downloads/>, aby pobrać i zainstalować InnexScan.

Aby uzyskać szczegóły dotyczące korzystania z InnexScan, zapoznaj się z instrukcją obsługi InnexScan, dostępną do pobrania na <https://funtechinnovation.com/downloads/>

UK REP APEX CE SPECIALISTS LIMITED
89 PRINCESS STREET, MANCHESTER, M1 4HT, UK

EC REP APEX CE SPECIALISTS GMBH
HABICHTWEG 1 41468 NEUSS GERMANY



Vous êtes responsable de remettre tous les appareils électriques et électroniques usagés à des points de collecte correspondants.
Pour en savoir plus: www.quefarmermesdechets.fr

FR

Specyfikacje

Czujnik obrazu	Czujnik CMOS
Maks. Rozdzielczość	5888 x 4522 piksele (26 MP)
DPI wyjściowe	Okolo 300 dpi (A3)
Maks. Obszar zdjęcia	A3 (426 x 320 mm)
Prędkość skanowania	1,5 sek. na stronie A3
Głębokość koloru	24 bity
Ostrość obiektywu	Stały
Projekcja laserowa	Wbudowany
Źródło światła	Wbudowane diody LED o wysokiej jasności
Metody skanowania	Przycisk ręczny, pedał nożny, przycisk oprogramowania, Auto-Scan
Format wyjściowy	Obraz: JPG, TIFF, BMP, PNG Dokument: PDF (Obraz), PDF (Przeszukiwalny), PDF (Text), Excel, Word, Txt E-book: EPUB Tekst na mowę (Tylko Windows): MP3, WAV Wideo: AVI, MP4, FLV
Interfejs	USB 2.0 Typ B x 1 (Do połączenia z PC) USB 2.0 Typ-A x 1 (Do rozszerzenia USB)
Zasilanie	5V /2A
Wymiary	Rozmiar po złożeniu: 110 x 150 x 402 mm Rozmiar roboczy: 307 x 150 x 402 mm
Waga netto	Okolo 1,2 kg

Wymagania systemowe

System operacyjny	Microsoft Windows 10, 11; MacOS 11 lub nowszy
CPU	Procesor Intel i5 lub wyższy (Windows)
RAM	Min. 8 GB / Zalecane 16 GB lub więcej
Pamięć	20 GB wolnego miejsca na dysku twardym
Port I/O	Port USB 2.0

	CLASS 2 LASER PRODUCT	
Diode Laser		
Max. output power: < 1 milliwatt		
Wavelength: 400-700 nanometers (visible light)		
Min. divergence: 0.5 milliradian		
Output: Continuous (CW)		
Laser hazard classification: Class 2		
<hr/>		
Laser Safety Facts		
<hr/>		

Laser hazards
<hr/>
Do not look into the direct or reflected beam; can cause eye injury up to 50 ft (15 m) away.
<hr/>
Visual interference (glare) with pilots and drivers
Interferes with vision up to 1050 ft (320 m) away. Can be a distraction up to 2 miles (3.2 km) away. NEVER point any laser towards aircraft or vehicles; it is unsafe and illegal.
<hr/>
Safe use guidance
Class 2 lasers are considered safe for accidental eye exposure. Do not look or stare into beam. Do not aim at aircraft. This is not a toy. Always supervise children.
<hr/>
Additional safety information online
Scan the QR code above, or visit LaserSafety.info/2
<hr/>
Fun Technology Innovation Inc.