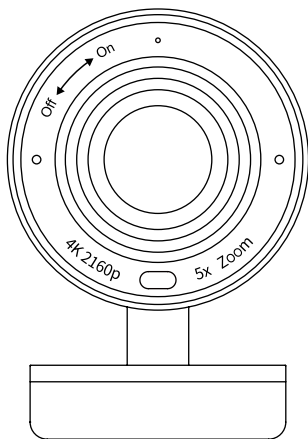


# innex C570

Konferencyjna kamera 4K AI e-PTZ



Przewodnik szybkiego uruchomienia

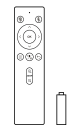
Zawartość opakowania



Kamera



Kabel USB



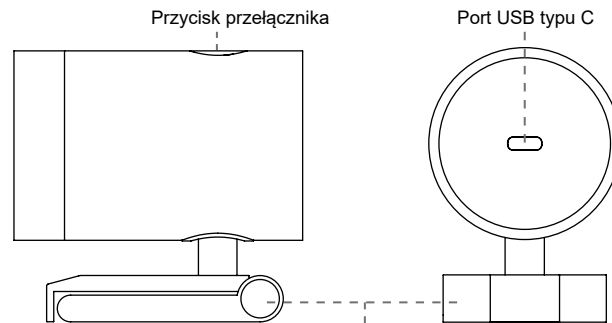
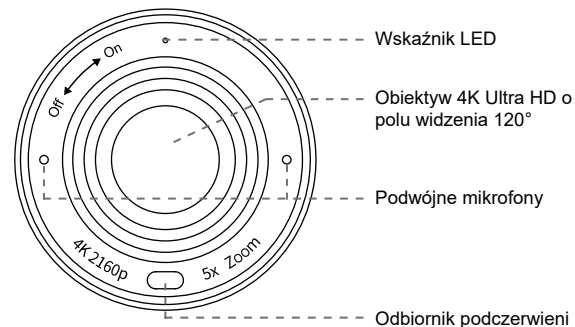
Pilot zdalnego sterowania  
Bateria AAA x2



Przewodnik szybkiego uruchomienia

Przegląd

Przód

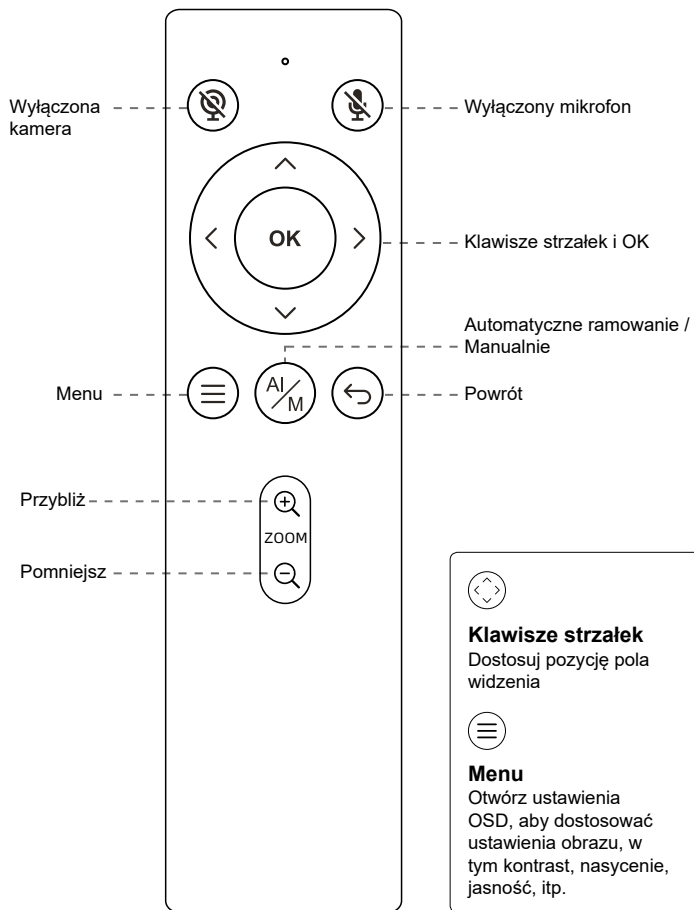


Bok

Uchwyt klipsowy

Tył

## Pilot zdalnego sterowania



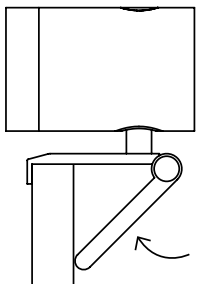
## Status wskaźnika LED

	Wydarzenie	Odpowiedź kamery	Status LED
1	Podłącz zasilanie /		Miga czerwone i pomarańczowe światło
2	Kamera jest w użyciu	/	Zielone światło
3	Kamera nie jest w użyciu	/	Czerwone światło
4	Naciśnij przycisk przełącznika jednokrotnie	Przełączaj między 1x→2x→3x→4x→5x→ ramowanie automatyczne za każdym naciśnięciem	Miga czerwone światło
5	Długie naciśnięcie (>2 s) przycisku funkcyjnego	Włącz / wyłącz tryb automatycznego ramowania	Miga czerwone światło
6	Długie naciśnięcie (>5 s) przycisku funkcyjnego	Uruchom ponownie C570	Miga czerwone światło
7	Użyj pilota i wyłącz mikrofon	Mikrofon jest wyciszone, ikona wyciszenia pojawia się	Miga pomarańczowe światło
8	Użyj pilota i wyłącz kamerę	Kamera jest wyłączona, pojawia się czarny obraz z ikoną wyłączonej kamery	Miga czerwone światło
9	Użyj pilota i wyłącz zarówno mikrofon, jak i kamerę	Mikrofon jest wyciszone, a kamera jest wyłączona, pojawia się czarny obraz z ikoną wyłączonego mikrofonu i ikoną wyłączonej kamery	Miga czerwone i pomarańczowe światło na zmianę

## Rozpoczęcie pracy z Innex C570

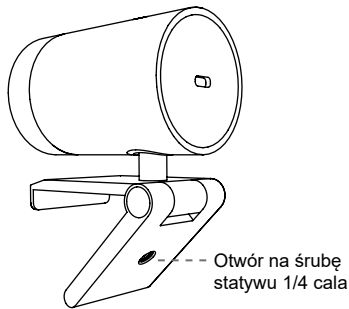
### Uchwyt klipsowy

Łatwo zamocuj go na dowolnych wyświetlaczach, takich jak monitor laptopa, telewizor lub interaktywny ekran, korzystając z wbudowanego Uchwyt klipsowy.



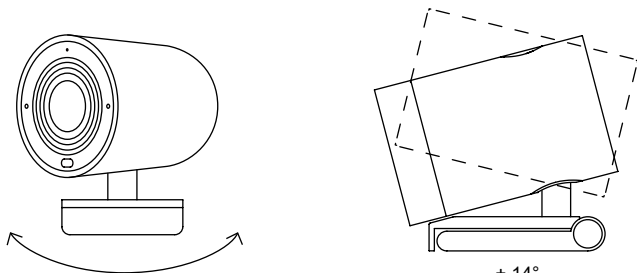
### Uchwyt do statywu

Śruba statywu znajduje się na dole uchwytu klipsa do montażu na statywie.



### Obracaj i pochylej

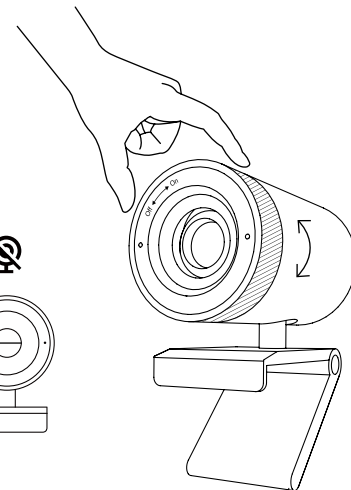
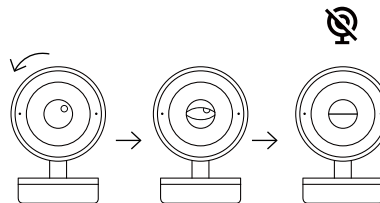
Ręcznie dostosuj kąt kątowny kamery na górę / dół lub obróć ją w prawo / lewo, aby uzyskać najlepszy kąt ujęcia.



± 14°

### Pokrywa prywatności

Po stronie obiektywu kamery obróć regulator przysłony prywatności w lewo, aby zakryć obiektyw kamery.



### Podłączanie kamery

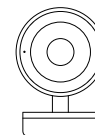
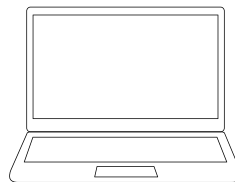
- 1) Podłącz końcówkę typu C dołączonego kabla USB 3.0 do portu typu C z tyłu C570.
- 2) Podłącz końcówkę typu A tego samego kabla do laptopa lub stanowiska pracy.

Podłączając do portu USB 2.0 komputera, maksymalna dostępna rozdzielczość wynosić będzie 1080P.

Podłączając do portu USB 3.0 komputera, maksymalna dostępna rozdzielczość wynosić będzie 4K.



Do uzyskania rozdzielczości 4K wymagane jest kabel USB 3.0.



Komputer  
Port USB 2.0: 1080P  
Port USB 3.0: 4K

## Jak zapobiec migotaniu na nagraniu

Domyślne ustawienie częstotliwości kamery to 50 Hz. Jeśli napotkasz problem z migotaniem, po prostu użyj pilota, przejdź do menu i dostosuj częstotliwość kamery do częstotliwości elektrycznej Twojego regionu.

## Ważne informacje dotyczące bezpieczeństwa, zgodności i gwarancji \*Przeczytaj instrukcję przed użyciem produktu\*

### Bezpieczne wytyczne dotyczące użytkowania produktów

- Nie otwieraj ani nie modyfikuj produktu, z wyjątkiem wyjmowania i wymiany baterii.
- Nie rozkładaj ani nie próbuj naprawiać tego produktu.
- Ten produkt jest bezpieczny w normalnych i rozsądnie przewidywalnych warunkach użytkowania.
- Jeśli produkt działa nieprawidłowo, skontaktuj się z autoryzowanym sprzedawcą.
- Produkt musi być zwrócony do autoryzowanego sprzedawcy w celu przeprowadzenia jakiegokolwiek obsługi lub naprawy.
- To nie jest produkt dla dzieci i nie jest przeznaczony do użytku przez dzieci poniżej 14 roku życia.

### Zgodność z FunTech Innovation

Aby uzyskać informacje dotyczące bezpieczeństwa produktu, EMC, RF i energii, odwiedź stronę [www.funtechinnovation.com/compliance](http://www.funtechinnovation.com/compliance). Konserwacja nie jest wymagana dla zgodności produktu. Ten produkt spełnia odpowiednie wymagania prawne dotyczące Ograniczenia Substancji Niebezpiecznych (RoHS) oraz zarządzania odpadami z elektronicznych i elektrycznych urządzeń (WEEE). Aby uzyskać informacje dotyczące RoHS i WEEE, odwiedź stronę [www.funtechinnovation.com/compliance](http://www.funtechinnovation.com/compliance).



Baterie, urządzenia elektroniczne i elektryczne nie powinny być usuwane wraz z odpadami domowymi. Gdzie to możliwe, należy je segregować i dostarczać do odpowiedniego punktu zbiorczego w celu umożliwienia recyklingu i uniknięcia potencjalnych negatywnych skutków dla środowiska i zdrowia ludzkiego. Aby uzyskać więcej informacji, skontaktuj się z lokalnymi władzami lub miejscem zakupu.



### FCC Statement

This device complies with Part 15 of the FCC Rules. Operation is subject to the following two conditions: 1) this device may not cause harmful interference, and 2) this device must accept any interference received, including interference that may cause undesired operation. This equipment has been tested and found to comply with the limits for a Class B digital device, pursuant to part 15 of the FCC Rules. These limits are designed to provide reasonable protection against harmful interference in a residential installation. This equipment generates, uses and can radiate radio frequency energy. And, if not installed and used in accordance with the instructions, may cause harmful interference to radio communications. However, there is no guarantee that interference will not occur in a particular installation. If this equipment does cause harmful interference to radio or television reception, which can be determined by turning the equipment off and on, the user is encouraged to try to correct the interference by one or more of the following measures:

- Reorient or relocate the receiving antenna.
- Increase the separation between the equipment and receiver.
- Connect the equipment into an outlet on a circuit different from that to which the receiver is connected.
- Consult the dealer or an experienced radio/TV technician for help.

Warning: Where shielded interface cables or accessories have been provided with the product or specified additional components or accessories elsewhere defined to be used with the installation of the product, they must be used in order to ensure compliance with FCC. Changes or modifications to product not expressly approved by Fun Technology Innovation Inc, could void your right to use or operate your product by the FCC.

### IC statement:

#### CAN ICES003 (B) / NMB003 Class (B)

This device complies with Industry Canada license exempt RSS standard(s) Operation is subject to the following two conditions:

(1) this device may not cause interference, and (2) this device must accept any interference, including interference that may cause undesired operation of the device. Cordless (Radio Transmitter) products: Section A. RSS310 (27 MHz transmitters and receivers): This Category II radio communication device complies with Industry Canada Standard RSS310. Section B. RSS210 (2.4 GHz transmitters or transceivers): This Category I radio communication device complies with RSS210 of Industry Canada.

### Streszczenie ograniczonej gwarancji produktu sprzętowego FunTech Innovation

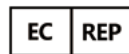
FunTech Innovation gwarantuje, że jego produkt sprzętowy będzie wolny od wad materiałowych i wady wykonania przez określony czas podany na opakowaniu produktu, licząc od daty pierwotnego zakupu detalicznego. Zobacz szczegółowe informacje dotyczące gwarancji swojego produktu oraz procedury zgłaszania roszczeń gwarancyjnych.

Całkowita odpowiedzialność FunTech Innovation oraz wyłączne środki zaradcze w przypadku naruszenia gwarancji będą polegać na tym, że FunTech Innovation, według własnego wyboru, naprawi lub zastąpi funkcjonalnym odpowiednikiem produktu lub zwróci zapaconą cenę, jeśli sprzęt zostanie zwrócony do punktu zakupu lub innego miejsca wskazanego przez FunTech Innovation wraz z paragonem. Ochrona gwarancyjna obowiązuje dodatkowo do praw przewidzianych w lokalnych przepisach konsumenckich i może się różnić między krajami. Zapoznaj się z pełnymi informacjami o gwarancji, aby poznać swoje prawa konsumenckie i dodatkowe zabezpieczenia zapewniane przez tę gwarancję produktu.



**APEX CE SPECIALISTS LIMITED**

89 PRINCESS STREET, MANCHESTER, M1 4HT, UK



**APEX CE SPECIALISTS GMBH**

HABICHTWEG 1 14168 NEUSS GERMANY



**FR**

Vous êtes responsable de remettre tous les appareils électroniques et électromécaniques usagés à des points de collecte correspondants.

Pour en savoir plus: [www.quefairedelesdechets.fr](http://www.quefairedelesdechets.fr)