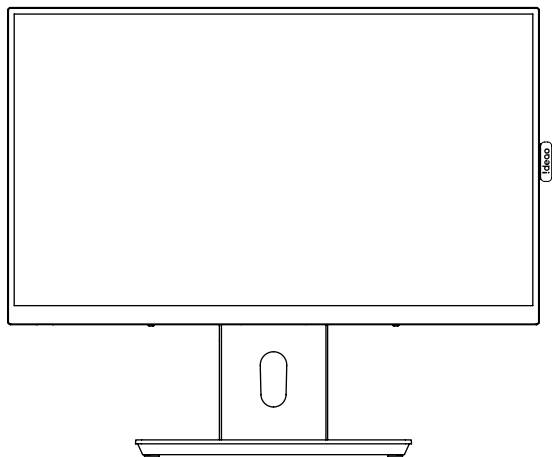


!deao hub

觸控螢幕

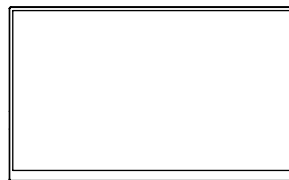


快速用戶指南

Ideao Hub 是一款多功能的 24 吋 QHD 觸控螢幕，只需要簡單的接線，就可以輕鬆將筆電升級為大型觸控螢幕，完全兼容 Windows Ink，讓你在各種文檔上做筆記，並擁有 10 個 I/O 連接埠擴展，不用擔心插孔不夠。在 Ideao Hub 上享受最流暢的觸控和書寫體驗。

釋放創造力！

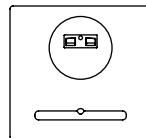
包裝內容



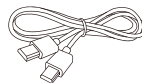
螢幕



支架



支架底座



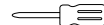
HDMI 線



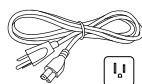
USB 線
Type-C 對 Type-C x1
USB 3.0 A 對 B x1



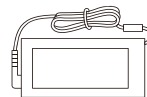
螺絲 x4



螺絲起子



電源線



電源變壓器



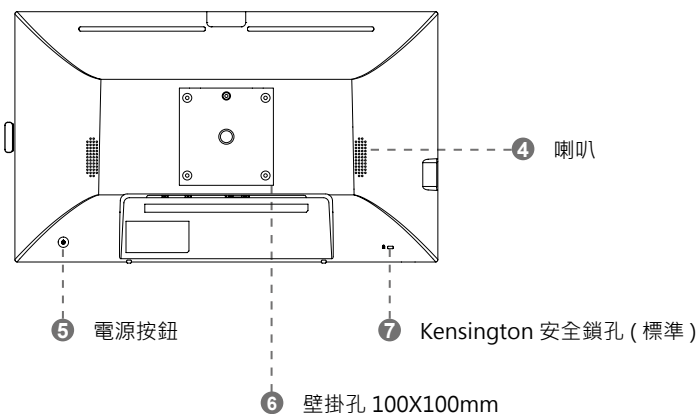
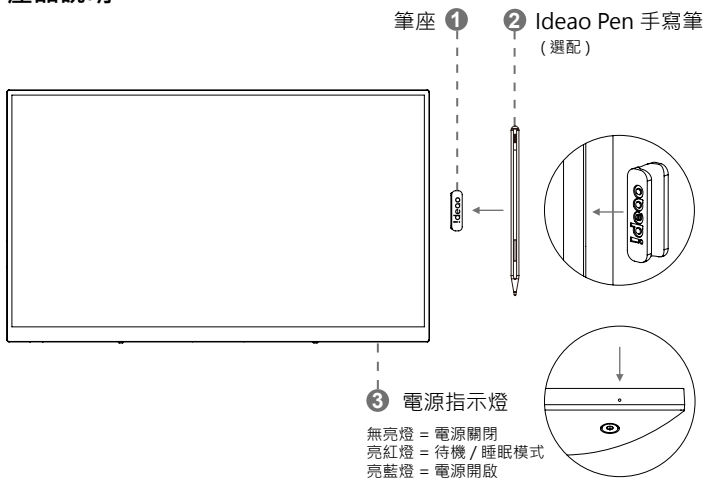
筆座



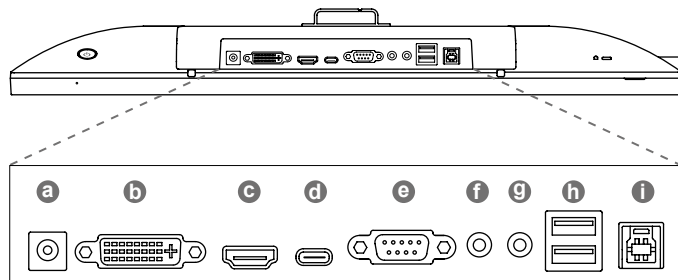
用戶手冊



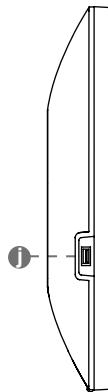
產品說明



8 I/O 輸入輸出埠



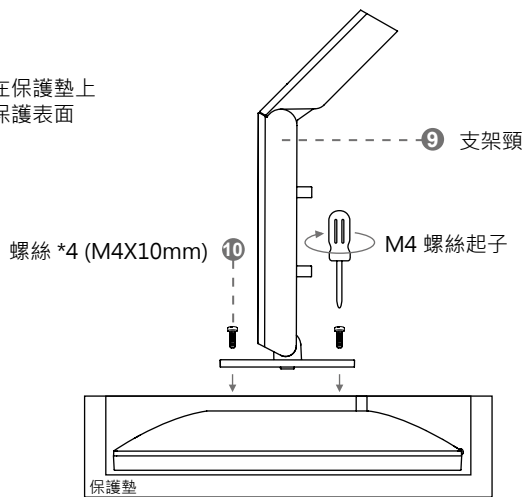
a	DC IN	連接到電源。
b	DVI-D	使用 DVI-D 訊號源連接到設備。
c	HDMI	使用 HDMI 訊號源連接到設備。
d	USB Type C	使用 USB Type-C 訊號源連接到設備，用於視訊、音訊、觸控訊號和電源。
e	VGA (D-SUB)	使用 VGA 訊號源連接視訊源到設備。
f	AUDIO IN	連接到音訊輸入設備，與 VGA 訊號源一起使用。
g	AUDIO OUT	連接到音訊輸出設備，如耳機。
h	USB-A 2.0	連接到 USB 設備，如隨身碟、滑鼠、鍵盤和會議揚聲麥克風。
i	USB-B	連接到電腦以使用觸控功能。
j	USB-A 3.0	連接到 USB 設備，如隨身碟、滑鼠、鍵盤和會議揚聲麥克風。



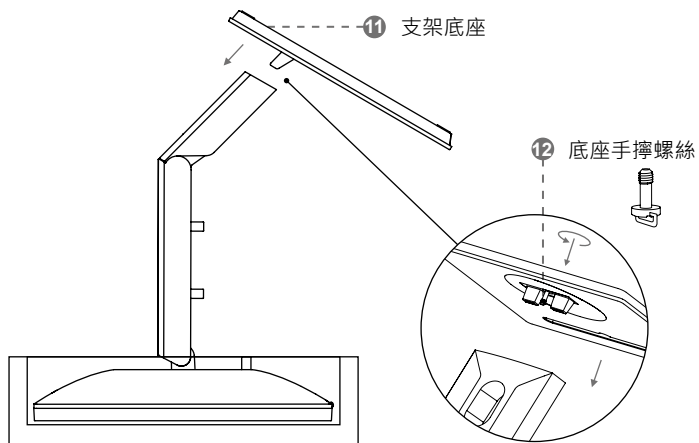
安裝支架

1.

⚠ 請將螢幕放在保護墊上
安裝支架以保護表面

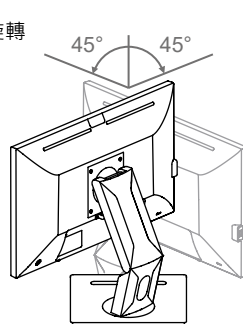


2.

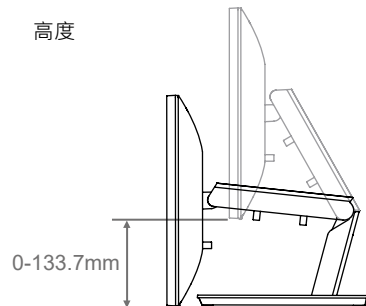


調整支架

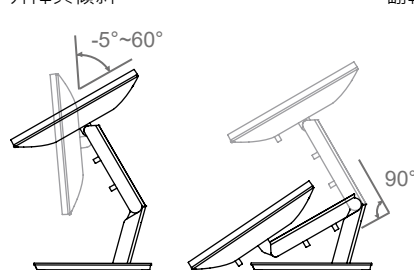
左右旋轉



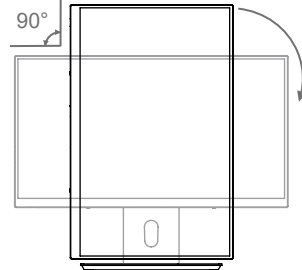
高度



升降與傾斜



翻轉



連接 Ideo Hub

將電源完全插入電源插座，並將電源接頭插入產品後面。確保電源在 100V 至 240V 範圍內，頻率為 50Hz/60Hz±5%。

連接到 PC 或筆電

使用 USB Type-C、HDMI、DVI 或 VGA 線將 PC 或筆電連接到螢幕端口，不同產品的連接端口可能不同。

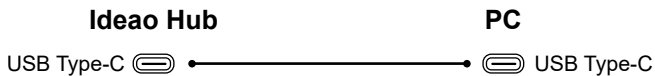


電源電流必須接地，請勿拆除
接地端子 / 接地觸點。

電源插頭
B 型接地線

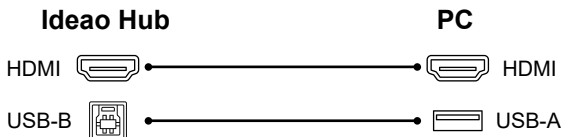


使用 USB Type-C 線

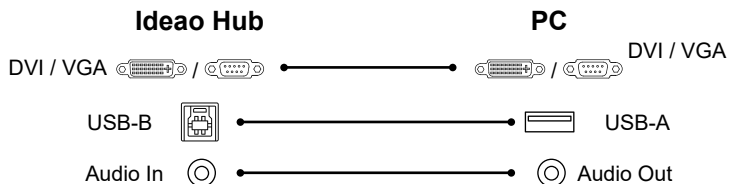


⚠ 請確認 PC 端的 USB Type-C 接口支援 DP Alt-mode。
如需要更多資訊請詳閱背面的表格。

使用 HDMI 線



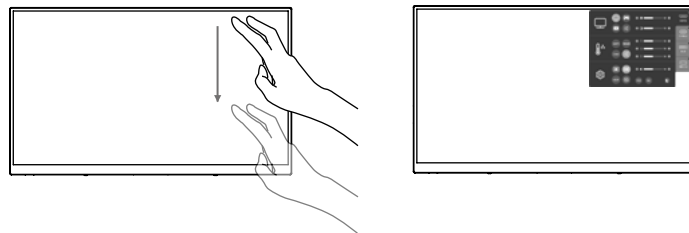
使用 DVI 或 VGA 線 * 配件中不包括 DVI, VGA 和音源線



	視訊源	音訊源	觸控訊號	電源供應
USB Type-C	✓	✓	✓	✓
HDMI	✓	✓	X 須透過 USB-B	X
DVI / VGA	✓	X 須透過音源線	X 須透過 USB-B	X

調整螢幕顯示選單 (OSD)

用兩指從右上角向下滑動，顯示 OSD 設置選單。



訊號源

螢幕設定選單

可調整亮度、對比、色溫、顯示比設定、音量等數值。

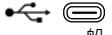

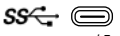

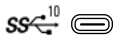




產品規格

請至 FTI 官網查看完整規格內容
<https://funtechinnovation.com/zh-hant/>

故障排除

請至 FTI 官網查看常見問題
<https://funtechinnovation.com/zh-hant/faq/>

USB Type-C 規格表

USB-C 連接器		資料傳輸	影像	電力
USB 2.0 480 Mb/s	 一般	✓	X	X
	 支援電力傳輸	✓	X	✓
USB 3.1 Gen 1 5 Gb/s	 一般	✓	X	X
	 支援電力傳輸	✓	X	✓
USB 3.1 Gen 2 10 Gb/s	 一般	✓	X	X
	 支援電力傳輸	✓	X	✓
DisplayPort 5-10 Gb/s	 一般	✓	✓	X
	 支援電力傳輸	✓	✓	✓
Thunderbolt 20-40 Gb/s PD Enabled DisplayPort		✓	✓	✓

重要安全相關合規認證與保固說明

* 使用產品前閱讀說明書 *



電源警告

電源僅供室內使用。僅使用產品附帶的電源。請勿試圖修理或使用損壞的電源。請勿將電源浸入水中或對其進行損壞。定期檢查電源電纜、插頭、外殼是否損壞。

產品安全注意事項

- 除拆卸和更換電池外，請勿打開或改裝本產品。
- 請勿拆卸或試圖維修本產品。
- 本產品在正常和合理可預見的誤用操作下條件下是安全的。
- 如產品運行不正常，請聯系授權經銷商。
- 產品必須退回授權經銷商或原廠進行相關維修。
- 該產品不是兒童產品，不適合 14 歲以下兒童使用。

FunTech Innovation 合規認證

有關產品安全、EMC、RF 和能源信息，請查看 www.funtechinnovation.com/compliance/。
本產品符合相關法律《危險品限制》的要求廢棄電子電氣設備的物質 (RoHS) 和管理 (WEEE)。有關 RoHS 和 WEEE 信息請登錄 www.funtechinnovation.com/compliance/



電池、電子和電氣設備不應被丟棄生活垃圾。有可能的情況下，應該被隔離並被帶到適當的收集點，以便回收和避免對環境和人類健康的潛在影響。

FunTech Innovation 限制型硬體產品保固概述

FunTech Innovation 保證其硬體產品自原始零售購買之日起，在產品包裝上標明的時間內，不存在材料和工藝方面的缺陷。有關的產品的具體保修信息以及處理保修索賠的程序：

FunTech Innovation 的全部責任和任何違約擔保唯一補救措施應為，FunTech Innovation 可選擇維修或更換功能等價的產品，或退還已支付的價格，前提為硬體退回到購買點或 FunTech Innovation 可能指示的其它地方、還有收據。保修保固是對當地消費者法律規定的權力的補充，不同國家可能有所不同。



注意事項


- 使用過度恐傷害視力。
- 使用 30 分鐘請休息 10 分鐘。
- 未滿 2 歲幼兒不看螢幕，2 歲以上每天看螢幕不要超過 1 小時。

設備名稱：Ideao Hub Interactive PM-240						
單位	限用物質及其化學符號					
	鉛 (Pb)	汞 (Hg)	鎘 (Cd)	六價鉻 (Cr 6+)	多溴聯苯 (PBB)	多溴二苯醚 (PBDEs)
電路板	○	○	○	○	○	○
塑膠機構件	○	○	○	○	○	○
金屬機構件	○	○	○	○	○	○
線材	○	○	○	○	○	○

備註 1 " 超過 0.1wt% " 及 " 超過 0.01wt% " 係指限用物質之百分比含量超出百分比含量基準值
備註 2 " ○ " 係指該項限用物質之百分比含量未超過百分比含量基準值
備註 3 " _ " 係指該項限用物質為排除項目

安全說明

為了安全，請在使用本產品前閱讀以下說明；如操作不當可能會造成嚴重的人身傷害或財產損失，不要嘗試自行維修產品。

 警告	
	如發生重大故障，請立即斷開產品電源。主要包括： <ul style="list-style-type: none">● 產品有冒煙、異味、異響等現象。● 無圖像、聲音顯示或圖像錯誤。在上述場景下，請勿繼續使用。請立即斷開電源，並聯系專業人員進行故障排除。
	請勿將液體、金屬或任何易燃物滴入產品中。 <ul style="list-style-type: none">● 如有液體或金屬掉進產品中，請切斷電源，並聯系專業人員解決。● 兒童靠近產品時要注意。 將產品放在穩定的表面上。不穩定的表面包括但不限於斜面、搖晃的支架、桌子或平台，可能導致翻轉和損壞。
	請勿自行打開背蓋或更換產品。高壓組件安裝在產品中。當打開蓋子時，可能會出現高壓、觸電或其他危險情況。如需檢查、調整或維護，請與當地經銷商聯系。
	請使用指定的電源。 <ul style="list-style-type: none">● 為防止產品損壞，請勿使用與本產品配套使用的其他電源線。● 使用三線插座，並確保插座接地良好。● 長期不使用時，請將電源插頭從插座上拔出。 定期清潔電源插頭上的灰塵和金屬。 <ul style="list-style-type: none">● 清潔時，開機可能引起火災或觸電。● 拔下電源插頭，用乾布擦拭清潔。 電源輸出接口 USB Type-A 3.0 接口為 5V/1A，USB Type-A 2.0 接口為 5V/3A，9V/3A，12V/3A，15V/3A，USB Type-C 20V/3.25A
	請勿將物品放在產品頂部。 <ul style="list-style-type: none">● 請勿將含有液體的容器（花瓶、花盆、化妝品或藥液）等物品放在產品頂部。● 如有任何水或液體灑到產品上，可能會引起短路，引起火災或電擊。● 請勿在本產品上踩踏。
	請勿將本產品安裝在不適當的位置。 <ul style="list-style-type: none">● 請勿將本產品安裝在潮濕的地方，如浴室、淋浴房、靠近窗戶的地方，或有雨或其他惡劣天氣的室外環境。避免安裝在溫泉蒸汽附近。上述環境在極端條件下可能導致產品故障或觸電。● 請勿將火源（如點燃的蠟燭）放在產品上。
	雷雨時要拔掉電源插頭。 <ul style="list-style-type: none">● 請勿在雷雨天氣觸摸本產品，以免觸電。● 在兒童接觸不到的地方安裝或放置可提供足以造成人身傷害的高電壓的部件。
	請勿在手濕的情況下觸摸電源線。

 警告	
	請勿在高溫環境下安裝本產品。 <ul style="list-style-type: none">● 請勿將本產品安裝在熱源附近，如散熱器、蓄熱器、爐子或其它加熱產品。● 請勿將本產品直接暴露在陽光下，可能導致高溫過導致產品出現故障。
	運輸方式 <ul style="list-style-type: none">● 使用隨產品提供的紙箱和緩沖材料對產品進行包裝，以便運輸或維護。● 運輸過程中垂直移動產品。屏幕或其他組件如果產品以不當的方式移動，容易破碎。● 移動本產品前，請斷開所有外部連接，並分開所有防傾覆產品。小心移動產品，防止它被撞擊或擠壓，特別是屏幕，一旦破碎可能會造成傷害。
	請勿蓋住或堵塞產品上的任何通風口。 <ul style="list-style-type: none">● 任何過熱元件都可能引起火災，損壞產品，縮短使用壽命。● 不要將產品放置在通風表面將被覆蓋的地方。● 請勿將本產品安裝在地毯或布上。● 請勿用桌布等布覆蓋本產品。
	使用收音機時請遠離本產品。產品符合國際 EMI 標準，防止無線電干擾。然而干擾可能仍然存在，並造成無線電噪聲。如果收音機有噪音，請嘗試以下解決方案。 <ul style="list-style-type: none">● 調整天線方向，避免產品干擾。● 使收音機遠離本產品。 玻璃鏡片破碎或脫落。 <ul style="list-style-type: none">● 玻璃鏡片破碎時，所有人員應遠離，以確保安全。● 玻璃鏡片破碎或掉落時，禁止安裝或拆卸。 電池正確使用方法。 <ul style="list-style-type: none">● 電池使用不當，可能造成電化腐蝕、漏電，甚至引起火災。● 建議使用指定型號的電池，並使用正確電極（正極和負極）安裝電池。● 請勿將舊電池與新電池一起安裝使用。● 請勿將電池暴露在過熱的環境中，如陽光和火源旁。● 請根據當地法規處理使用過的電池。 請勿損壞電源線。 <ul style="list-style-type: none">● 禁止損壞、更換、扭曲、彎曲或用力拖動電源線。● 請勿將重物（如產品本身）放在電源線上。● 拔電源插頭時，請勿用力拖拽線纜。如果電源線損壞，請聯系當地經銷商維修或更換。● 附件內的電纜為本產品專用。請勿在其他產品上使用。 其他建議： <ul style="list-style-type: none">● 請在照明舒適的環境下使用本產品。在太亮或太暗的環境中觀看會對眼睛有害。觀看一段時間後讓眼睛放鬆。● 與本產品保持足夠距離，保護眼睛，防止眼睛疲勞。● 把音量調到合適的水平，尤其是在晚上。● 請謹慎使用放大器設備作為音頻輸入源。如果必須使用放大器設備，輸入功率不應超過揚聲器的最大功率。否則，揚聲器可能會變得過於強大而損壞。



警告



關於 USB 端口。

側面 USB 3.0 端口和背面 USB 2.0 端口根據信號源切換連接。(USB Type-C 或其他信號連接 + USB Type-B)。信號源從 Hub USB 接口連接的外部信號源讀取數據時，請勿更換信號源。否則可能會損壞數據或外存。

有關任何產品 / 保修相關問題，請查看

<https://funtechinnovation.com/zh-hant/support/>