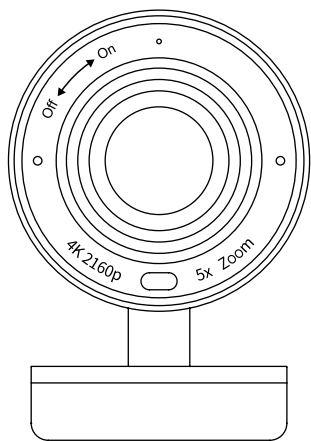


innex C570

4K AI e-PTZ コンファレンスカメラ



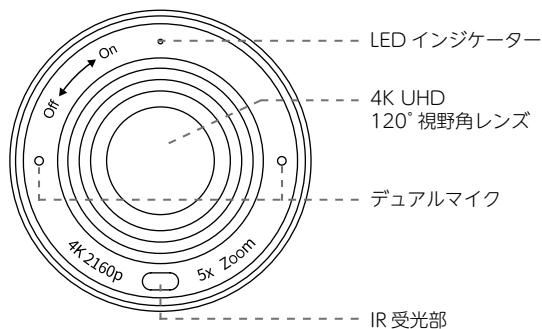
クイックスタートガイド
日本語版

同梱品

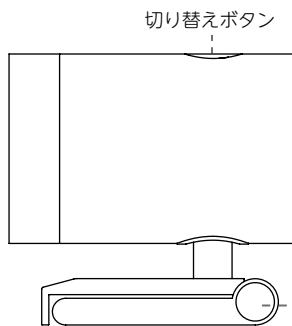


各部名称

前面

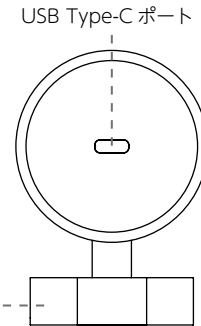


側面

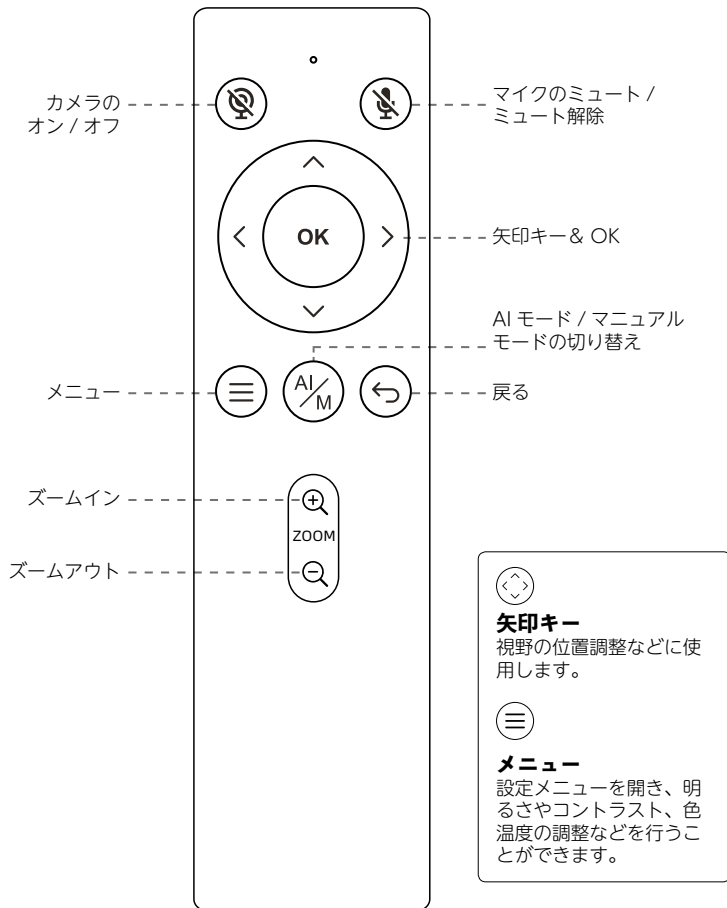


クリップマウント

背面



リモートコントローラー



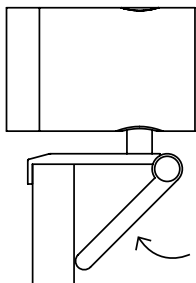
LED インジケーターに関して

	状況	カメラの動作	LED の状態
1	パソコンに接続した直後	/	赤とオレンジが交互に点滅
2	カメラ使用中	/	緑に点灯
3	通電しているがカメラを使用していない状態	/	赤く点灯
4	切り替えボタンをタップ	1x→2x→3x→4x→5x→自動フレーミングの順にズーム	赤く点滅
5	切り替えボタンを2秒以上長押し	自動フレーミングモードを起動⇄解除	赤く点滅
6	切り替えボタンを5秒以上長押し	C570 の再起動	赤く点滅
7	リモコンでマイクをミュート	ミュートアイコンが画面に表示	オレンジに点滅
8	リモコンでカメラをオフ	画面が真っ暗になりカメラオフのアイコンが画面に表示	赤く点滅
9	リモコンでマイクとカメラをミュート / オフ	画面が真っ暗になりマイクミュートとカメラオフのアイコンが画面に表示	赤とオレンジ交互に点滅

Innex C570 を使用する

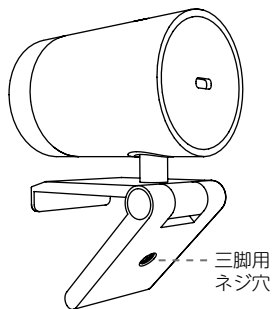
クリップマウント

ノートパソコンやディスプレイ、テレビやインタラクティブタッチスクリーンなどに、内蔵のクリップマウントで簡単に取り付けられます。



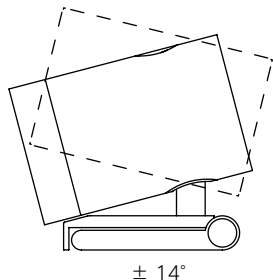
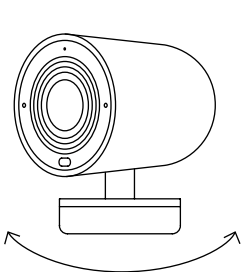
三脚の取り付け

クリップマウント底部にあるネジ穴を使用して市販の三脚を取り付けることができます。



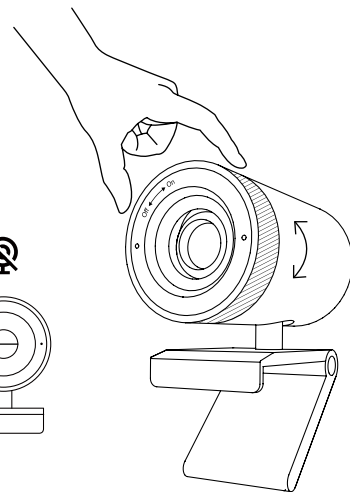
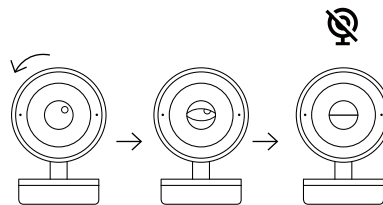
スウィーベルおよびチルト

手で Web カメラの上下左右への首振りを行い、視野の調整をおこなうことができます。



プライバシーカバー

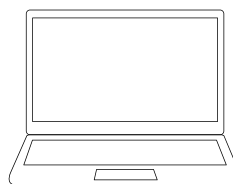
カメラレンズ側面にあるプライバシーカバーのアジャスターを時計回りに回転させることにより、カメラレンズにカバーすることができます。



パソコンとの接続

- 1) 付属のケーブルの Type C 側を C570 背面の USB Type C ポートに接続します。
- 2) 同ケーブルの Type A 側をパソコンの USB ポートに接続します。USB2.0 ポートに接続した場合、最大の解像度は 1080P となり、USB3.0 ポートに接続した場合、4K となります。

⚠ 4K 解像度で使用するためには USB3.0 ポートに接続してください。



パソコン側
USB 2.0 ポート : 1080P
USB 3.0 ポート : 4K

① ちらつき防止

電源周波数帯の初期設定は 50Hz になっております。画面にちらつきが発生する場合、リモコンでメニュー画面を開き、「モード」から「ちらつき防止」を選択し、電源周波数帯の調整を行なってください。

安全やコンプライアンスおよび 製品保証に関する重要なお知らせ

* 製品のご使用前に必ずお読みください

製品を安全に使用するためのガイドライン

- 電池の交換以外の目的で本製品や付属品を開けたり改造したりしないでください。
- この製品を自身で分解したり修理しないでください。
- 本製品に異常が見られる際には、使用を中止して認定されたサービス担当者にご連絡ください。
- 本製品は通常の使用上、安全にご使用いただける設計となっております。
- 本製品は子供向けの製品ではなく、14 歳以下の子供が使用するのに適していません。

FunTech Innovation コンプライアンスに関して

製品の安全性、EMC、RF、およびエネルギーに関する情報については、www.funtechinnovation.com/compliance にアクセスしてください。製品のコンプライアンスにメンテナンスは必要ありません。

この製品は、有害物質の制限 (RoHS) および廃電子電気機器 (WEEE) の管理に関する関連する法的要件に準拠しています。RoHS および WEEE 情報については、www.funtechinnovation.com/compliance にアクセスしてください。



右側のシンボルは本製品を家庭ごみとして廃棄してはならないことを示します。本製品を製品寿命などで廃棄する時には、リサイクルに関する法律や条例に従ってください。電気機器や電子機器を廃棄する際は、自治体が指定した場所と方法に基づきリサイクルしてください。

FunTech Innovation における製品保証に関して

- 万一、正常な使用状態において製品のご購入から保証期間内に製品が故障した場合には、弊社による故障の原因等の確認完了後、修理 / 返品交換対応させていただきます。なお、修理にて交換された本体および部品に関しての所有権は弊社に帰属するものといたします。
- 修理 / 製品交換の有償 / 無償の判断につきましては、弊社または弊社指定の保守会社により行わせていただきます。
- 保証の対象になるのは製品本体部分のみであり、添付品や消耗品は保証対象より除外させていただきます。
- 本製品の故障または使用によって生じた損害については保証の範囲外となり、直接的、間接的問わず、弊社は一切の責任を負いかねますのでご了承ください。
- 一度ご購入いただいた製品は、弊社にて不良が確認されない限り、返品または交換はできません。対応機種間違いによる返品はできませんのであらかじめご了承ください。
- 保証期間内であってもご購入履歴が確認できない場合、保証書などに改ざんが見られる場合には保証対象外となります。
- お客様の故意または過失によって生じた故障および損傷は保証対象外となります。

VCCI-B

この装置は、クラス B 情報技術装置です。この装置は、家庭環境で使用することを目的としていますが、この装置がラジオやテレビジョン受信機に近接して使用されると、受信障害を引き起こすことがあります。取扱説明書に従って正しい取り扱いをしてください。