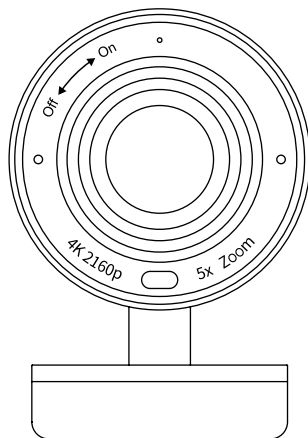


innex C570

Videocamera per conferenze 4K AI e-PTZ



Guida rapida

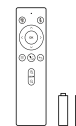
Contenuto della confezione



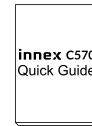
Webcam



Cavo USB



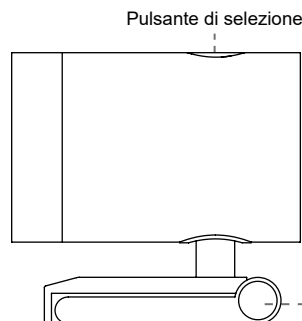
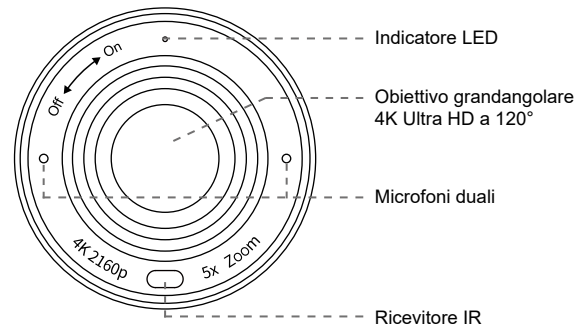
Telecomando
Batterie AAA x2



Guida rapida

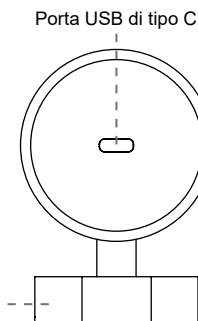
Panoramica

Anteriore



Pulsante di selezione

Lato

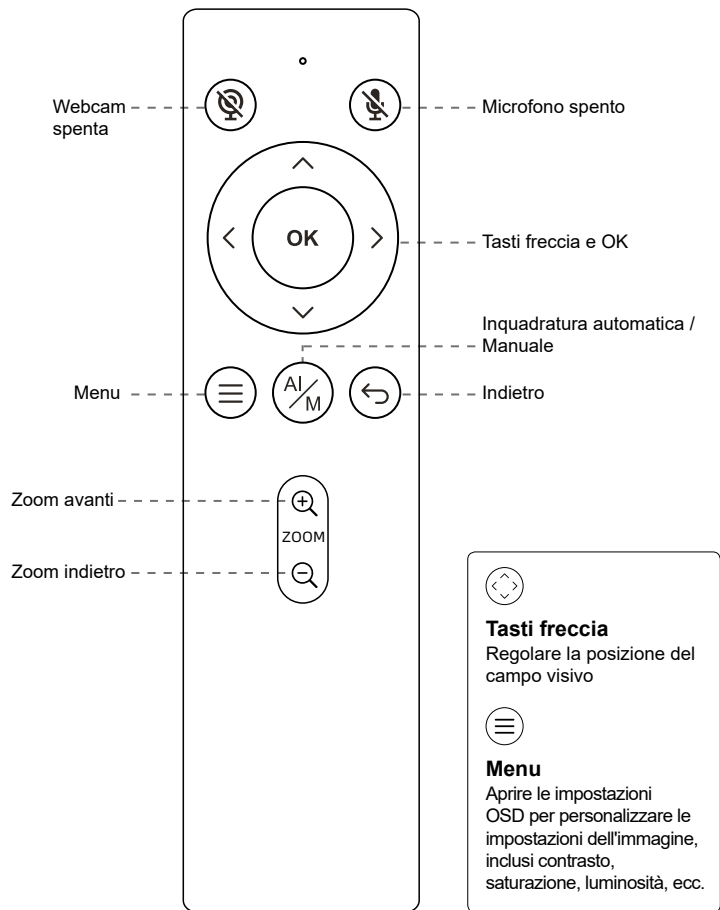


Porta USB di tipo C

Supporto a clip

Retro

Telecomando



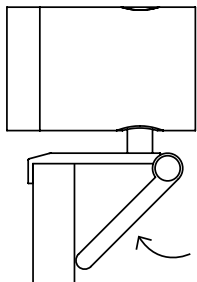
Stato del LED indicatore luminoso

	Evento	Risposta della webcam	Stato del LED
1	Collegare l'alimentazione	/	Lampeggio della luce rossa e arancione
2	La webcam è in uso	/	Luce verde
3	La webcam non è in uso	/	Luce rossa
4	Premere una volta il pulsante di accensione	"Passare da 1x→2x→3x→4x→5x→ inquadramento automatico con ogni pressione"	Lampeggio della luce rossa
5	Premere a lungo (>2 sec) il pulsante di funzione	Entrare / Uscire dalla modalità di inquadramento automatico	Lampeggio della luce rossa
6	Premere a lungo (>5 sec) il pulsante di funzione	Riavviare il C570	Lampeggio della luce rossa
7	Utilizzare il telecomando e spegnere il microfono	Il microfono è muto, compare l'icona di muto	Lampeggio della luce arancione
8	Utilizzare il telecomando e spegnere la webcam	La fotocamera è spenta, compare un'immagine nera con un'icona di fotocamera spenta	Lampeggio della luce rossa
9	Utilizzare il telecomando e spegnere sia il microfono che la webcam	Il microfono è muto e la fotocamera è spenta, compare un'immagine nera con un'icona di microfono spento e un'icona di fotocamera spenta	Lampeggio alternato della luce rossa e arancione

Iniziare con Innex C570

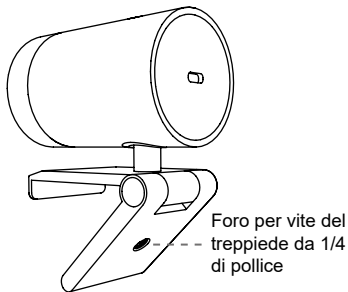
Supporto a clip

Montarlo facilmente su qualsiasi schermo, come un monitor per laptop, una televisione o un display interattivo utilizzando il suo supporto a clip incorporato.



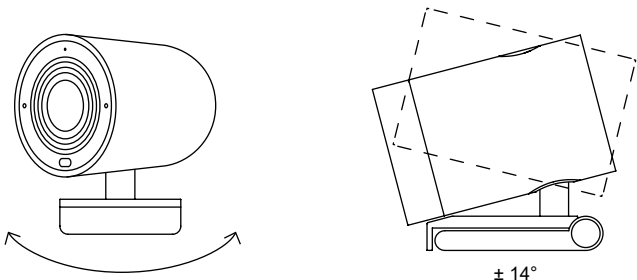
Montaggio su treppiede

Il foro per vite del treppiede si trova nella parte inferiore del supporto a clip per il montaggio su treppiede.



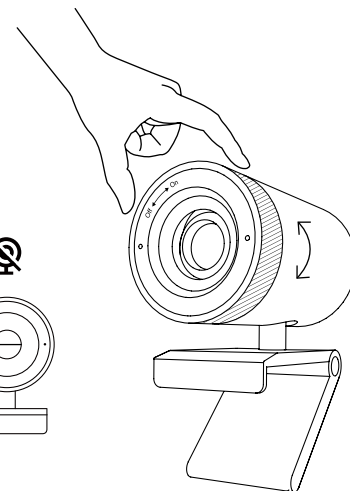
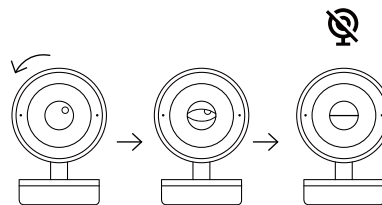
Ruotare e inclinare

Regolare manualmente l'inclinazione della webcam su / giù o ruotarla a destra / sinistra per ottenere il miglior angolo di ripresa.



Copertura della privacy

Sul lato dell'obiettivo della fotocamera, ruotare il regolatore del paraluce della privacy in senso antiorario per coprire l'obiettivo della webcam.



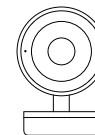
Collegare la webcam

- 1) Collega l'estremità di tipo C del cavo USB 3.0 incluso alla porta di tipo C sul retro del C570.
- 2) Collega l'estremità di tipo A dello stesso cavo a un laptop o a una workstation.

Se collegato alla porta USB 2.0 del PC, la massima risoluzione disponibile sarà di 1080P.
Se collegato alla porta USB 3.0 del PC, la massima risoluzione disponibile sarà di 4K.



È necessario un cavo USB 3.0 per fornire una risoluzione 4K.



PC
Porta USB 2.0: 1080P
Porta USB 3.0: 4K

Come prevenire lo sfarfallio nel video

L'impostazione predefinita della frequenza della webcam è di 50 Hz. Se riscontri il problema dello sfarfallio, utilizza semplicemente il telecomando, accedi al menu per regolare la frequenza della webcam in modo che corrisponda alla frequenza elettrica della tua regione.

Informazioni importanti sulla sicurezza, la conformità e la garanzia *Leggere il manuale prima dell'uso del prodotto*

Linee guida per un uso sicuro dei prodotti

- Non aprire o modificare il prodotto tranne che per rimuovere e sostituire la batteria.
- Non smontare o tentare di riparare questo prodotto.
- Questo prodotto è sicuro nelle normali e ragionevolmente prevedibili condizioni di utilizzo improprio.
- Se il prodotto non funziona correttamente, contattare il rivenditore autorizzato.
- Il prodotto deve essere restituito al rivenditore autorizzato per qualsiasi servizio o riparazione.
- Questo non è un prodotto per bambini e non è destinato all'uso da parte di bambini sotto i 14 anni.

FunTech Innovation Conformità

Per informazioni sulla sicurezza del prodotto, EMC, RF ed energia, visita www.funtechinnovation.com/compliance. Non è richiesta manutenzione per la conformità del prodotto. Questo prodotto è conforme ai requisiti legali pertinenti per la Restrizione delle Sostanze Pericolose (RoHS) e la gestione dei rifiuti di apparecchiature elettriche ed elettroniche (RAEE). Per informazioni su RoHS e RAEE, visita www.funtechinnovation.com/compliance.



Le batterie, le apparecchiature elettroniche ed elettriche non devono essere smaltite con i rifiuti domestici. Ove possibile, devono essere separate e portate presso un punto di raccolta appropriato per consentire il riciclo e evitare potenziali impatti sull'ambiente e sulla salute umana. Per ulteriori informazioni, contattare le autorità locali o il luogo d'acquisto.

FCC Statement

This device complies with Part 15 of the FCC Rules. Operation is subject to the following two conditions: 1) this device may not cause harmful interference, and 2) this device must accept any interference received, including interference that may cause undesired operation. This equipment has been tested and found to comply with the limits for a Class B digital device, pursuant to part 15 of the FCC Rules. These limits are designed to provide reasonable protection against harmful interference in a residential installation. This equipment generates, uses and can radiate radio frequency energy. And, if not installed and used in accordance with the instructions, may cause harmful interference to radio communications. However, there is no guarantee that interference will not occur in a particular installation. If this equipment does cause harmful interference to radio or television reception, which can be determined by turning the equipment off and on, the user is encouraged to try to correct the interference by one or more of the following measures:

- Reorient or relocate the receiving antenna.
- Increase the separation between the equipment and receiver.
- Connect the equipment into an outlet on a circuit different from that to which the receiver is connected.
- Consult the dealer or an experienced radio/TV technician for help.

Warning: Where shielded interface cables or accessories have been provided with the product or specified additional components or accessories elsewhere defined to be used with the installation of the product, they must be used in order to ensure compliance with FCC. Changes or modifications to product not expressly approved by Fun Technology Innovation Inc, could void your right to use or operate your product by the FCC.

IC statement: CAN ICES003 (B) / NMB003 Class (B)

This device complies with Industry Canada license exempt RSS standard(s) Operation is subject to the following two conditions:

(1) this device may not cause interference, and (2) this device must accept any interference, including interference that may cause undesired operation of the device. Cordless (Radio Transmitter) products: Section A. RSS310 (27 MHz transmitters and receivers): This Category II radio communication device complies with Industry Canada Standard RSS310. Section B. RSS210 (2.4 GHz transmitters or transceivers): This Category I radio communication device complies with RSS210 of Industry Canada.

Sommario della limitata sui prodotti hardware di FunTech Innovation

FunTech Innovation garantisce che il suo prodotto hardware sarà privo di difetti di materiali e manodopera per il periodo di tempo indicato sulla confezione del prodotto a partire dalla data di acquisto al dettaglio originale. Consultare le informazioni specifiche sulla garanzia del proprio prodotto e le procedure per agire su un reclamo di garanzia.

L'intera responsabilità di FunTech Innovation e il vostro rimedio esclusivo per qualsiasi violazione di garanzia sarà, a scelta di FunTech Innovation, riparare o sostituire un equivalente funzionale del prodotto, o rimborsare il prezzo pagato, se l'hardware viene restituito al punto di acquisto o a qualsiasi altro luogo indicato da FunTech Innovation insieme a uno scontrino. Le protezioni della garanzia si aggiungono ai diritti previsti dalle leggi locali per la tutela dei consumatori e possono variare da paese a paese. Consultare le informazioni complete sulla garanzia per conoscere i propri diritti come consumatore e le protezioni aggiuntive fornite da questa garanzia del prodotto.



APEX CE SPECIALISTS LIMITED

89 PRINCESS STREET, MANCHESTER, M1 4HT, UK



APEX CE SPECIALISTS GMBH

HABICHTWEG 1 41468 NEUSS GERMANY

