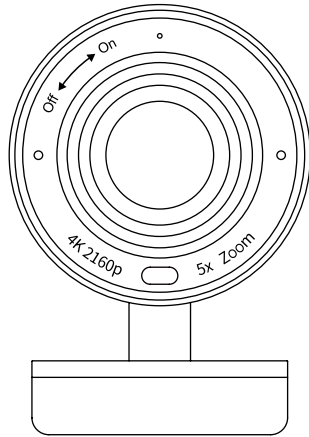


innex C570

Caméra de conférence 4K AI e-PTZ



Guide de démarrage rapide

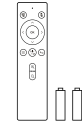
Contenu de l'emballage



Caméra



Câble USB



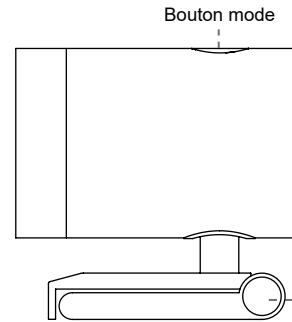
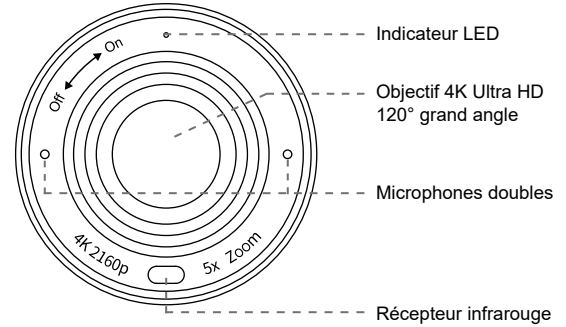
Télécommande
Piles AAA x2



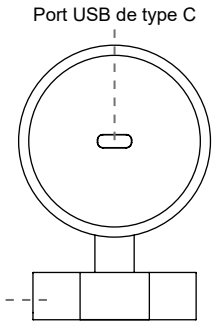
Guide de démarrage rapide

Vue d'ensemble

Devant

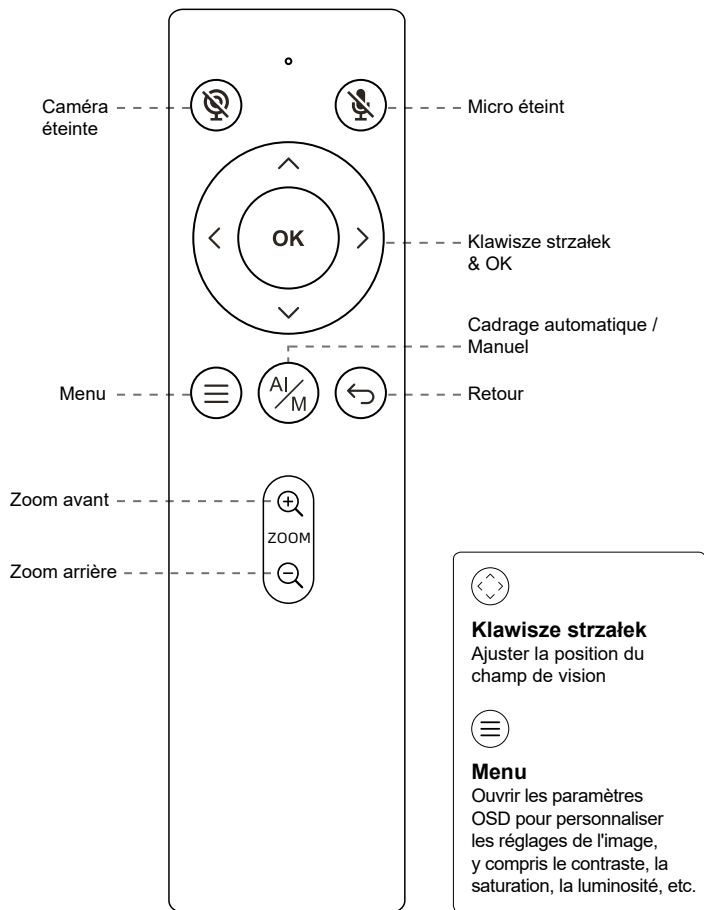


Côté



Derrière

Télécommande



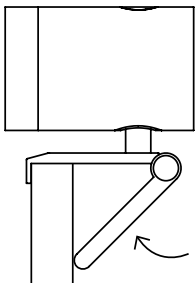
État du témoin lumineux LED

	Événement	Réponse de la caméra	État du LED
1	Brancher l'alimentation	/	Lumière rouge et lumière orange clignotantes
2	La caméra est utilisée	/	Lumière verte
3	La caméra n'est pas utilisée	/	Lumière rouge
4	Appuyez une fois sur le bouton de commutation	"Passez de 1x→2x→3x→4x→5x→ cadrage automatique à chaque pression"	Clignotement de lumière rouge
5	Appuyez longuement (>2 sec) sur le bouton de fonction	Entrer / Sortir du mode de cadrage automatique	Clignotement de lumière rouge
6	Appuyez longuement (>5 sec) sur le bouton de fonction	Redémarrer le C570	Clignotement de lumière rouge
7	Utilisez la télécommande et éteignez le microphone	Le microphone est muet, l'icône de sourdine apparaît	Clignotement de lumière orange
8	Utilisez la télécommande et éteignez la caméra	La caméra est éteinte, une image noire avec une icône de caméra éteinte apparaît	Clignotement de lumière rouge
9	Utilisez la télécommande et éteignez à la fois le microphone et la caméra	Le microphone est muet et la caméra est éteinte, une image noire avec une icône de microphone muet et une icône de caméra éteinte apparaît	Red light & orange light blink alternately

Démarrage avec Innex C570

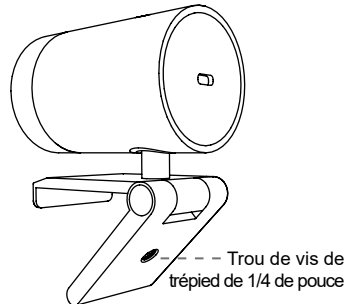
Clip de fixation

Fixez-le facilement sur n'importe quel écran, tel qu'un moniteur d'ordinateur portable, une télévision ou un écran interactif, en utilisant son clip de fixation intégré.



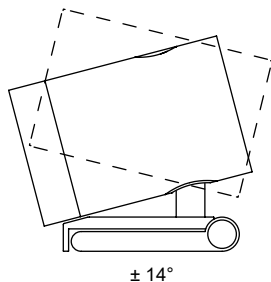
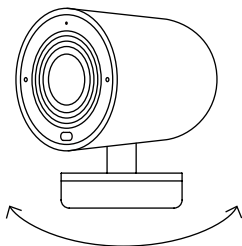
Monture de trépied

Le trou de vis de trépied est situé au bas du support de clip pour le montage sur trépied.



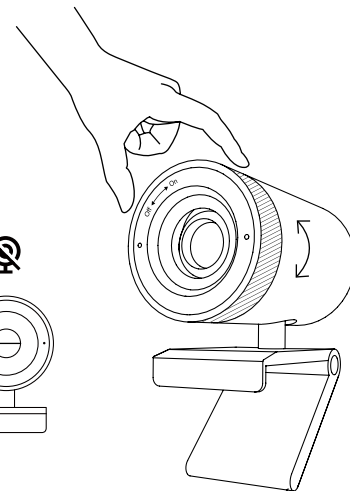
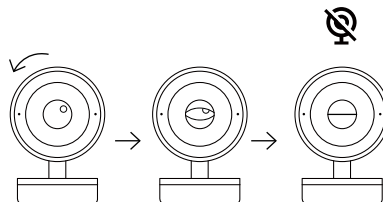
Pivoter et incliner

Ajustez manuellement l'inclinaison de la webcam vers le haut / le bas ou faites-la pivoter vers la droite / la gauche pour obtenir le meilleur angle de prise de vue.



Cache de confidentialité

Sur le côté de l'objectif de la caméra, tournez le régulateur du cache de confidentialité dans le sens inverse des aiguilles d'une montre pour couvrir l'objectif de la caméra.

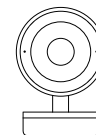
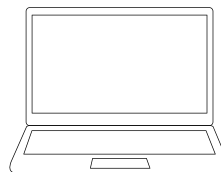


Connexion de la caméra

- 1) Connectez l'extrémité de type C du câble USB 3.0 inclus au port de type C à l'arrière du C570.
 - 2) Connectez l'extrémité de type A du même câble à un ordinateur portable ou à un poste de travail.
- Si vous vous connectez au port USB 2.0 de l'ordinateur, la résolution maximale disponible sera de 1080P.
Si vous vous connectez au port USB 3.0 de l'ordinateur, la résolution maximale disponible sera de 4K.



Un câble USB 3.0 est nécessaire pour obtenir une résolution 4K.



PC
Port USB 2.0: 1080P
Port USB 3.0: 4K

Comment éviter les scintillements dans votre vidéo

Le réglage par défaut de la fréquence de la caméra est de 50 Hz. Si vous rencontrez le problème de scintillement, utilisez simplement la télécommande, accédez au menu pour ajuster la fréquence de la caméra qui correspond à la fréquence électrique de votre région.

Informations importantes sur la sécurité, la conformité et la garantie *Lire le manuel avant d'utiliser le produit*

Directives d'utilisation sécuritaire des produits

- Ne pas ouvrir ni modifier le produit, sauf pour retirer et remplacer la pile.
- Ne pas démonter ou tenter de réparer ce produit.
- Ce produit est sûr dans des conditions d'utilisation normales et raisonnablement prévisibles.
- Si le produit fonctionne de manière incorrecte, contactez le revendeur agréé.
- Le produit doit être renvoyé au revendeur agréé pour tout service ou réparation.
- Ce n'est pas un produit pour enfants et n'est pas destiné à être utilisé par des enfants de moins de 14 ans.

FunTech Innovation Conformité

Pour les informations sur la sécurité des produits, EMC, RF et l'énergie, veuillez visiter www.funtechinnovation.com/compliance. Aucune maintenance n'est requise pour la conformité du produit. Ce produit est conforme aux exigences légales pertinentes en matière de Restriction des Substances Dangereuses (RoHS) et de gestion des déchets d'équipements électriques et électroniques (DEEE). Pour obtenir des informations sur RoHS et les DEEE, veuillez visiter www.funtechinnovation.com/compliance.



Les piles, les équipements électroniques et électriques ne doivent pas être jetés avec les déchets ménagers. Dans la mesure du possible, ils doivent être séparés et amenés à un point de collecte approprié pour permettre leur recyclage et éviter les impacts potentiels sur l'environnement et la santé humaine. Pour plus d'informations, contactez les autorités locales ou le lieu d'achat.

FCC Statement

This device complies with Part 15 of the FCC Rules. Operation is subject to the following two conditions: 1) this device may not cause harmful interference, and 2) this device must accept any interference received, including interference that may cause undesired operation. This equipment has been tested and found to comply with the limits for a Class B digital device, pursuant to part 15 of the FCC Rules. These limits are designed to provide reasonable protection against harmful interference in a residential installation. This equipment generates, uses and can radiate radio frequency energy. And, if not installed and used in accordance with the instructions, may cause harmful interference to radio communications. However, there is no guarantee that interference will not occur in a particular installation. If this equipment does cause harmful interference to radio or television reception, which can be determined by turning the equipment off and on, the user is encouraged to try to correct the interference by one or more of the following measures:

- Reorient or relocate the receiving antenna.
- Increase the separation between the equipment and receiver.
- Connect the equipment into an outlet on a circuit different from that to which the receiver is connected.
- Consult the dealer or an experienced radio/TV technician for help.

Warning: Where shielded interface cables or accessories have been provided with the product or specified additional components or accessories elsewhere defined to be used with the installation of the product, they must be used in order to ensure compliance with FCC. Changes or modifications to product not expressly approved by Fun Technology Innovation Inc, could void your right to use or operate your product by the FCC.

IC statement: CAN ICES003 (B) / NMB003 Class (B)

This device complies with Industry Canada license exempt RSS standard(s) Operation is subject to the following two conditions:

(1) this device may not cause interference, and (2) this device must accept any interference, including interference that may cause undesired operation of the device. Cordless (Radio Transmitter) products: Section A. RSS310 (27 MHz transmitters and receivers): This Category II radio communication device complies with Industry Canada Standard RSS310. Section B. RSS210 (2.4 GHz transmitters or transceivers): This Category I radio communication device complies with RSS210 of Industry Canada.

Résumé de la Garantie Limitée sur le Matériel de FunTech Innovation

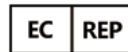
FunTech Innovation garantit que son produit matériel sera exempt de défauts de matériaux et de fabrication pendant la durée indiquée sur l'emballage de votre produit à partir de la date d'achat au détail d'origine. Consultez les informations de garantie spécifiques sur votre produit et les procédures à suivre pour faire valoir une réclamation en garantie.

La responsabilité totale de FunTech Innovation et votre recours exclusif en cas de violation de garantie seront, au choix de FunTech Innovation, de réparer ou de remplacer un équivalent fonctionnel du produit, ou de rembourser le prix payé, si le matériel est retourné au point d'achat ou à tout autre endroit indiqué par FunTech Innovation accompagné d'un reçu. Les protections de garantie s'ajoutent aux droits prévus par les lois locales sur la protection des consommateurs et peuvent varier d'un pays à l'autre. Consultez les informations complètes sur la garantie pour connaître vos droits en tant que consommateur et les protections supplémentaires fournies par cette garantie de produit.



APEX CE SPECIALISTS LIMITED

89 PRINCESS STREET, MANCHESTER, M1 4HT, UK



APEX CE SPECIALISTS GMBH

HABICHTWEG 1 41468 NEUSS GERMANY



FR
Vous êtes responsable de remettre tous les appareils électriques et électroniques usagés à des points de collecte correspondants.
Pour en savoir plus:
www.quefairemesdechets.fr